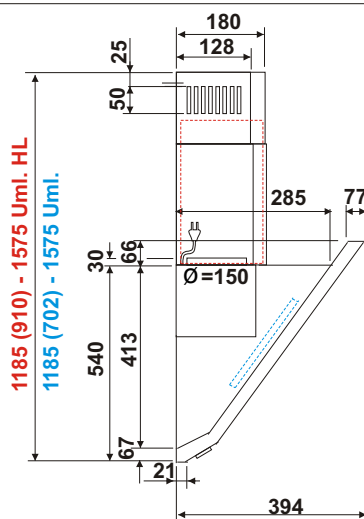
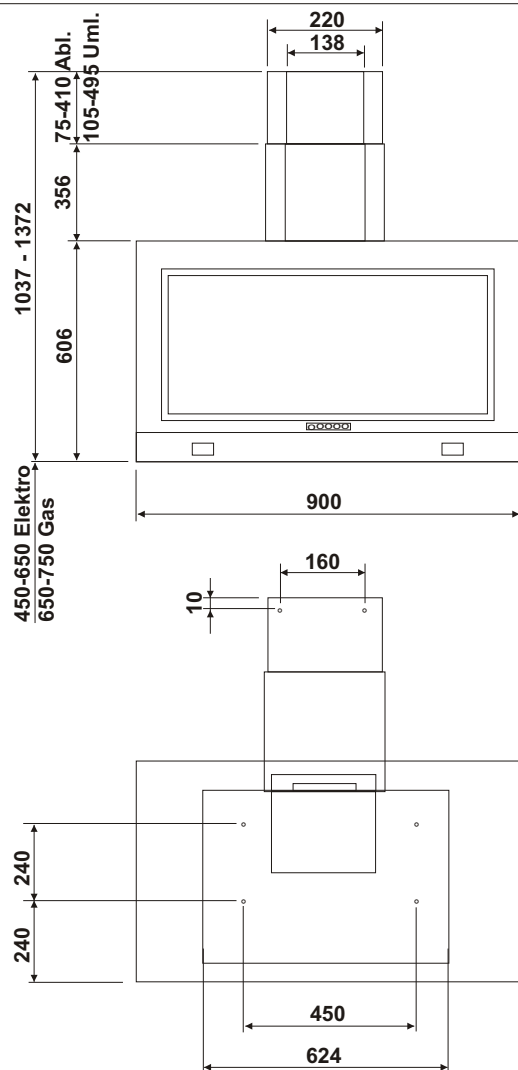


# Wandhaube Achat



Aussenwand-Ventilator AFA 800m/3h, 250W  
mit Chromstahlgehäuse, Steuerkabel 5,5m  
Anschluss D=150 mm, verstellbar mit Rückstauklappe  
375x305x305mm Art.-Nr. 101.201.013 Fr. 1192.00



Innen-Ventilator AFI 800m3/h, 250W  
Gehäuse weiss pulverbeschichtet, Steuerkabel 5,5m  
Anschluss D=150 mm  
300x300x300mm Art.-Nr. 101.200.003 Fr. 961.00

## Ausführung:

Wandkaminhaube aus Edelstahl  
mit Randabsaugung  
aus weissem oder schwarzem Glas  
und indirekter Beleuchtung

## Bedienung:

Elektronische Steuerung, 4-stufig  
Nachlaufautomatik 5 Min.  
Filter-Reinigungsanzeige

## Motor:

180 / 380 / 620 / 800 m<sup>3</sup>/h freiblasend  
40 / 51 / 61 / 63 DbA ohne Schalldämmung  
480 Pa

## Filter:

2 Fettfilter in eloxiertem Aluminium 342 x 267 mm

2 Aktivkohlefilter 238 x 192 x 10 mm / tot. 0.600 kg

1 Hochleistungs-Aktivkohlefilter 335x230x205mm/ 3.900 kg

(3-5 Jahre Betriebsdauer / maximale Geruchsbeseitigung bei minimalem Absaugleistungsverlust)

**Elektroanschluss:** 230 V 50 Hz

**Motorleistung:** 220 W

**Beleuchtung:** LED 2 x 2,1 W  
und 4 x 2,1 W indirekt  
separat schaltbar  
warmweiss 3000K

**Anschlusskabel:** 1 m



Achat 90 x 39 cm weiss

Art.-Nr. 101.000.015

Fr. 2207.00

Achat 90 x 39 cm schwarz

Art.-Nr. 101.000.016

Fr. 2207.00

Umbausatz für Umluftbetrieb

Art.-Nr. 102.550.032

Fr. 113.00

Ersatzkohlefilter-Set

Art.-Nr. 151.238.192.2

Fr. 64.00

Hochleistungs-Aktivkohlefilter HL-1

Art.-Nr. 151.340.230

Fr. 468.00

Austausch-Hochleistungs-Aktivkohlefilter HL-1

Art.-Nr. 151.340.231

Fr. 292.00

Fettfilter für HL-Umluftbetrieb

Art.-Nr. 102.555.002

Fr. 97.00

exkl. MWST