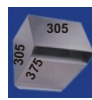
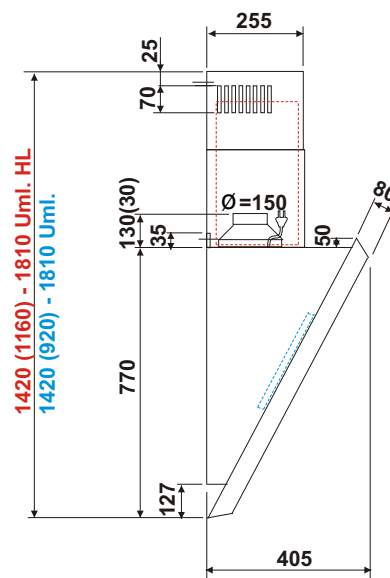
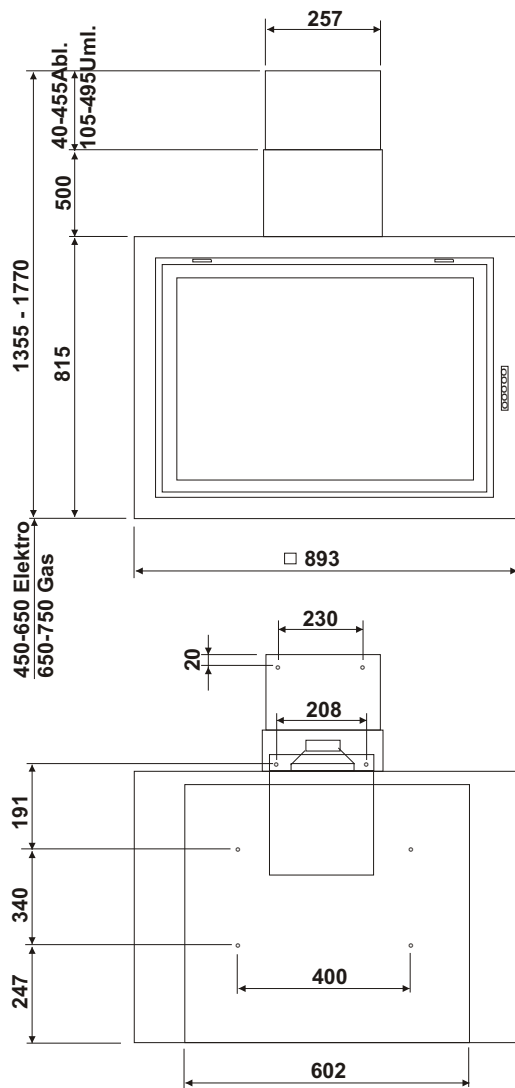


Wandhaube Beryl



Aussenwand-Ventilator AFA 800m/3h, 250W
mit Chromstahlgehäuse, Steuerkabel 5,5m
Anschluss D=150 mm, verstellbar mit Rückstauklappe
375x305x305mm Art.-Nr. 101.201.013 Fr. 1192.00



Innen-Ventilator AFI 800m/3h, 250W
Gehäuse weiss pulverbeschichtet, Steuerkabel 5,5m
Anschluss D=150 mm
300x300x300mm Art.-Nr. 101.200.003 Fr. 961.00

Ausführung:

Wandkaminhaube aus Edelstahl
mit Randabsaugung aus Spiegelglas

Bedienung:

Elektronische Steuerung, 4-stufig
Nachlaufautomatik 5 Min.

Motor:

180 / 320 / 480 / 620 m³/h freiblasend
40 / 46 / 55 / 61 DbA ohne Schalldämmung
400 Pa

Filter:

2 Fettfilter in eloxiertem Aluminium 466 x 266 mm

2 Aktivkohlefilter 238 x 192 x 10 mm / tot. 0.600 kg

1 Hochleistungs-Aktivkohlefilter 335x230x205mm/ 3.900 kg

(3-5 Jahre Betriebsdauer / maximale Geruchseseitigung bei minimalem Absaugleistungsverlust)

Elektroanschluss: 230 V 50 Hz

Motorleistung: 160 W

Beleuchtung: LED 2 x 2.1 W
warmweiss 3000K

Anschlusskabel: 1 m



Beryl 90 x 40,5 cm

Umbausatz für Umluftbetrieb

Ersatzkohlefilter-Set

Hochleistungs-Aktivkohlefilter HL-1

Austausch-Hochleistungs-Aktivkohlefilter HL-1

Fettfilter für HL-Umluftbetrieb

Art.-Nr. 101.000.009

Art.-Nr. 102.550.015

Art.-Nr. 151.238.192.2

Art.-Nr. 151.340.230

Art.-Nr. 151.340.231

Art.-Nr. 102.555.028

Fr. 2184.00

Fr. 113.00

Fr. 64.00

Fr. 468.00

Fr. 292.00

Fr. 324.00

exkl. MWST