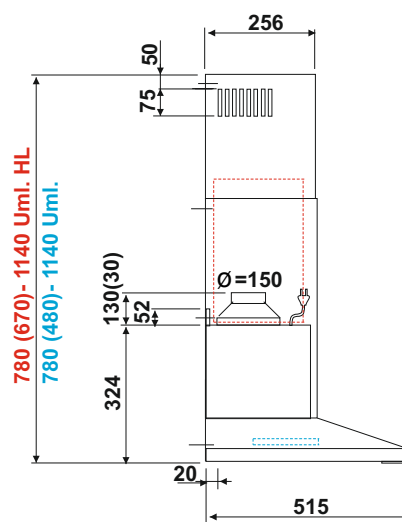
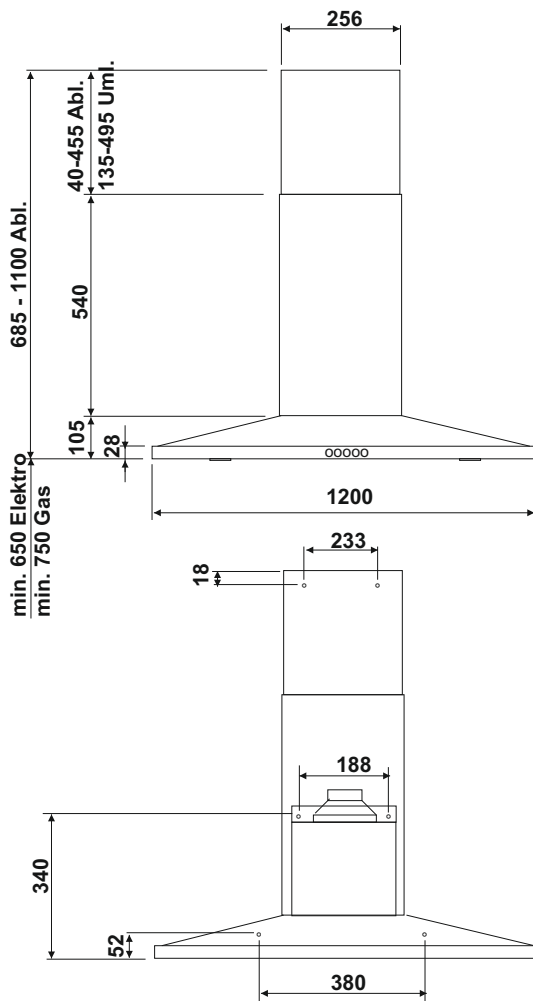


Wandhaube C2 Air



-  Innen-Ventilator ZKM 800/1200 m³/h, 190/335W
Steuerkabel 7,8m, Anschluss D=150 mm, Stahlgehäuse
348x334x249mm Art.-Nr. 101.200.002 Fr. 861.10
320x282x250mm Art.-Nr. 101.200.006 Fr. 1157.40
-  Aussenwand-Unterputz-Ventilator IWM 1100 m³/h,
200W, Steuerkabel 7,8m, Chromstahlgitter 400x400mm
Anschluss D=150 mm, verstellbar mit Rückstauklappe
370x370x165mm Art.-Nr. 101.201.011 Fr. 1074.05
-  Aussenwand-Ventilator AWM 1150 m³/h, 200W
mit Chromstahlgehäuse, Steuerkabel 7,8m
Anschluss D=150 mm, verstellbar mit Rückstauklappe
412x385x154mm Art.-Nr. 101.201.012 Fr. 1157.40
-  Ziegel-Dach-Ventilator ZDM 750 m³/h, 95W
mit Chromstahlgehäuse, Steuerkabel 7,4m
Anschluss-Schlauch D=150 mm, mit Rückstauklappe
500x386x275mm Art.-Nr. 101.202.020 Fr. 1453.70

Ausführung:

Wandkaminhaube aus Edelstahl

Bedienung:

Elektronische Steuerung, 3-stufig
Nachlaufautomatik 5 Min.

Motor:

180 / 380 / 620 m³/h freiblasend
40 / 51 / 61 DbA ohne Schalldämmung
400 Pa

Fettfilter in eloxiertem Aluminium

4 Stk. 341 x 267 mm / 4 Stk. Aktivkohlefilter 238 x 192 x 10 mm / 1.200 kg

1 Hochleistungs-Aktivkohlefilter HL-1 335x230x205mm/ 3.900 kg

(3-5 Jahre Betriebsdauer / maximale Geruchs-beseitigung bei minimalem Absaugleistungsverlust)

Elektroanschluss: 230 V 50 Hz

Motorleistung: 160 W

Beleuchtung: LED 2 x 2 W
warmweiss 3000K

Anschlusskabel: 1 m



C2 Air 120 x 51,5 cm

Umbausatz für Umluftbetrieb

Ersatzkohlefilter-Set

Hochleistungs-Aktivkohlefilter HL-1

Austausch-Hochleistungs-Aktivkohlefilter HL-1

Fettfilter für HL-Umluftbetrieb bei 120 cm

Art.-Nr. 101.002.032

Art.-Nr. 102.550.017

Art.-Nr. 151.238.192.4

Art.-Nr. 151.340.230

Art.-Nr. 151.340.231

Art.-Nr. 102.555.004

Fr. 1651.00

Fr. 177.00

Fr. 128.00

Fr. 468.00

Fr. 292.00

Fr. 194.00

exkl. MWST