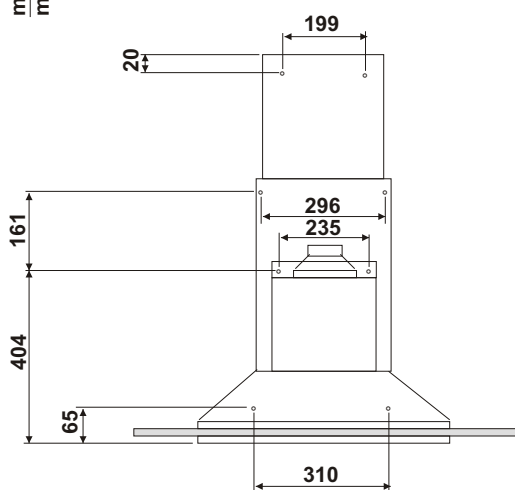
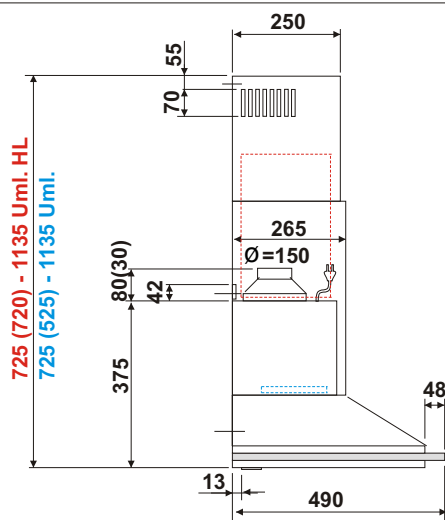
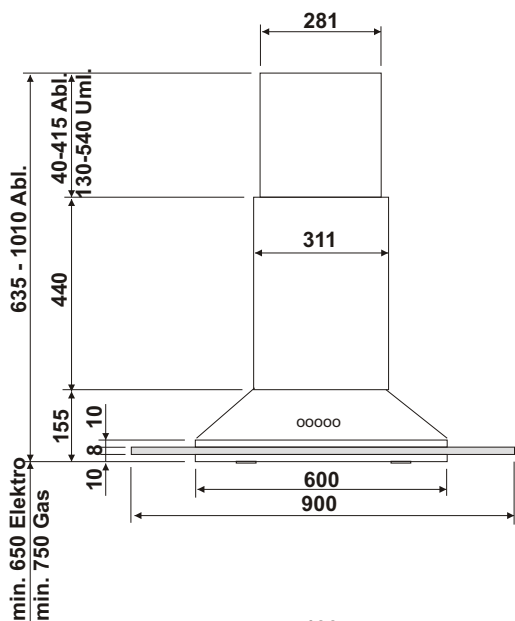


Wandhaube Maya



Aussenwand-Ventilator TWA 800m³/h, 250W
mit Chromstahlgehäuse, Steuerkabel 5,5m
Anschluss D=150 mm, verstellbar mit Rückstauklappe
280x285x360mm Art.-Nr. 101.201.010 Fr. 990.00



Innen-Ventilator TWI 800m³/h, 250W
Gehäuse weiss pulverbeschichtet, Steuerkabel 5,5m
Anschluss D=150 mm
300x300x300mm Art.-Nr. 101.200.001 Fr. 961.00

Ausführung:

Wandkaminhaube aus Edelstahl
mit Glasschirm parsolgrau

Bedienung:

Elektronische Steuerung, 3-stufig
Nachlaufautomatik 15 Min.

Motor:

180 / 380 / 620 m³/h freiblasend
40 / 51 / 61 DbA ohne Schalldämmung
416 Pa

Filter:

2 Fettfilter in eloxiertem Aluminium 318 x 257 mm

2 Aktivkohlefilter 248 x 92 x 24 mm / tot. 0.560 kg

1 Hochleistungs-Aktivkohlefilter HL-1 335x230x205mm/ 3.900 kg

(3-5 Jahre Betriebsdauer / maximale Geruchseseitigung bei minimalem Absaugleistungsverlust)

Elektroanschluss: 230 V 50 Hz

Motorleistung: 250 W

Beleuchtung: LED 2 x 2 W G4
warmweiss 3000K

Anschlusskabel: 1 m



Maya 90 x 49 cm

Umbausatz für Umluftbetrieb

Ersatzkohlefilter-Set

Hochleistungs-Aktivkohlefilter HL-1

Austausch-Hochleistungs-Aktivkohlefilter HL-1

Fettfilter für HL-Umluftbetrieb

Art.-Nr. 101.000.010

Art.-Nr. 102.550.030

Art.-Nr. 151.248.092.2

Art.-Nr. 151.340.230

Art.-Nr. 151.340.231

Art.-Nr. 102.555.012

Fr. 1557.00

Fr. 113.00

Fr. 64.00

Fr. 468.00

Fr. 292.00

Fr. 252.00

exkl. MWST