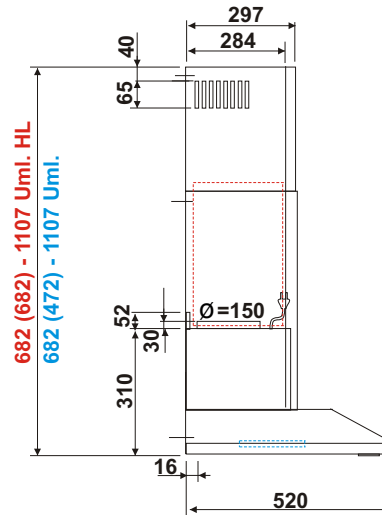
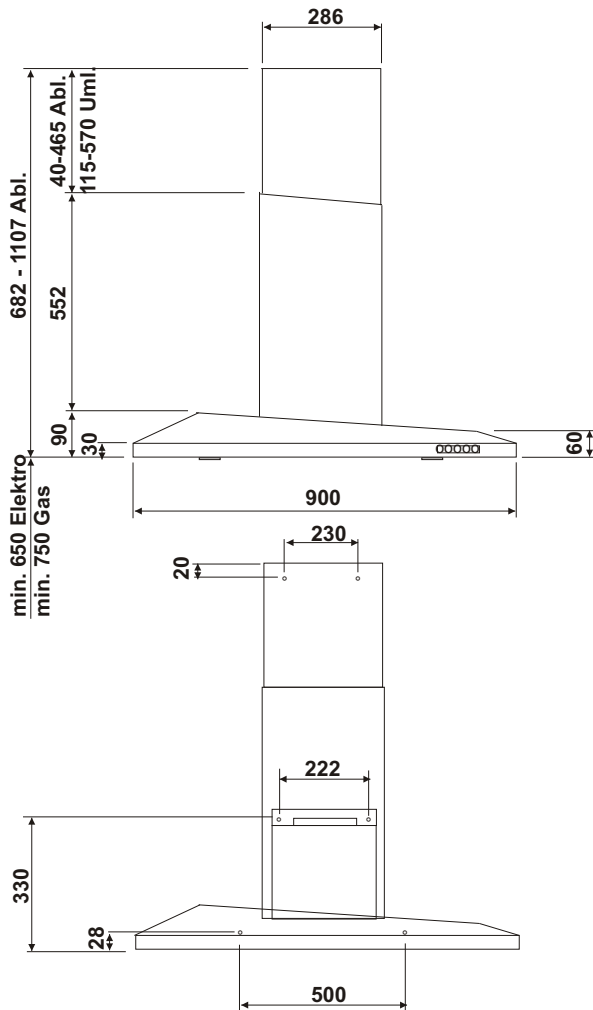


# Wandhaube P1



Aussenwand-Ventilator AFA 800m/3h, 250W  
mit Chromstahlgehäuse, Steuerkabel 5,5m  
Anschluss D=150 mm, verstellbar mit Rückstauklappe  
375x305x305mm Art.-Nr. 101.201.013 Fr. 1192.00



Innen-Ventilator AFI 800m3/h, 250W  
Gehäuse weiss pulverbeschichtet, Steuerkabel 5,5m  
Anschluss D=150 mm  
300x300x300mm Art.-Nr. 101.200.003 Fr. 961.00

## Ausführung:

Wandkaminhaube aus Edelstahl

## Bedienung:

Elektronische Steuerung, 4-stufig  
Nachlaufautomatik 5 Min.

## Motor:

200 / 400 / 600 / 900 m<sup>3</sup>/h freiblasend  
43 / 54 / 61 / 67 DbA ohne Schalldämmung  
480 Pa

## Filter:

2 Fettfilter in Chromstahl 400 x 342 mm

2 Aktivkohlefilter 350 x 240 x 10 mm / tot. 0.880kg

1 Hochleistungs-Aktivkohlefilter HL-1 335x230x205mm/ 3.900 kg

(3-5 Jahre Betriebsdauer / maximale Geruchs-beseitigung bei minimalem Absaugleistungsverlust)

**Elektroanschluss:** 230 V 50 Hz

**Motorleistung:** 280 W

**Beleuchtung:** LED 2 x 2 W G4  
warmweiss 3000K

**Anschlusskabel:** 1 m



P1 90 x 52 cm

Umbausatz für Umluftbetrieb

Ersatzkohlefilter-Set

Hochleistungs-Aktivkohlefilter HL-1

Austausch-Hochleistungs-Aktivkohlefilter HL-1

Fettfilter für HL-Umluftbetrieb

Art.-Nr. 101.002.033

Art.-Nr. 102.550.014

Art.-Nr. 151.350.240.2

Art.-Nr. 151.340.230

Art.-Nr. 151.340.231

Art.-Nr. 102.555.024

Fr. 1768.00

Fr. 123.00

Fr. 74.00

Fr. 468.00

Fr. 292.00

Fr. 252.00

exkl. MWST