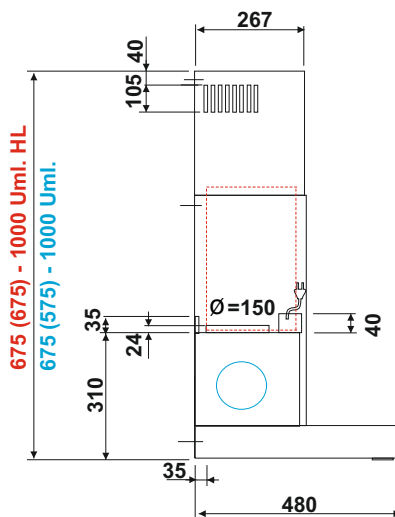
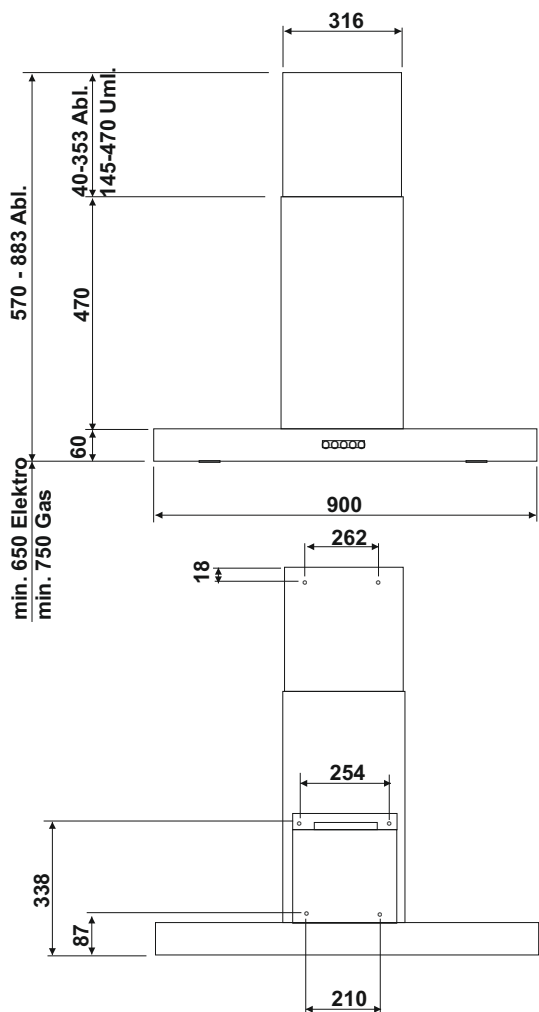


# Wandhaube Turmalin



Innen-Ventilator ESI 800 m<sup>3</sup>/h,  
240W, Steuerkabel 9,5m, Anschluss D=150 mm,  
Stahlgehäuse



Aussenwand-Unterputz-Ventilator ESAI 800 m<sup>3</sup>/h,  
240W, Steuerkabel 9,5m, Chromstahlgitter 314x314mm  
Anschluss D=150 mm, verstellbar mit Rückstauklappe  
290x280x277mm Art.-Nr. 101.201.020 Fr. 1074.00



Aussenwand-Ventilator ESA 800 m<sup>3</sup>/h, 150W  
mit Chromstahlgehäuse, Steuerkabel 9,5m  
Anschluss D=150 mm, verstellbar mit Rückstauklappe  
547x460x162mm Art.-Nr. 101.201.021 Fr. 1157.00

## Ausführung:

Wandhaube aus Edelstahl  
mit Randabsaugung  
klappbar, mit 2 Magnetverschlüssen

## Bedienung:

Touch Steuerung, 4-stufig  
Nachlaufautomatik 15 Min.  
Filter-Reinigungsanzeige

## Motor:

340 / 490 / 640 / 800 m<sup>3</sup>/h freiblasend  
48 / 52 / 56 / 67 DbA ohne Schalldämmung  
432 Pa

## Filter:

3 Fettfilter in eloxiertem Aluminium 269 x 219 mm

2 Aktivkohlefilter 190 x 42 mm / total 0,750 kg

1 Hochleistungs-Aktivkohlefilter HL-1 335x230x205mm/ 3.900 kg

(3-5 Jahre Betriebsdauer / maximale Geruchsbeseitigung bei minimalem Absaugleistungsverlust)

**Elektroanschluss:** 230 V 50 Hz

**Motorleistung:** 240 W

**Beleuchtung:** LED 2 x 2,1 W  
warmweiss 3000K

**Anschlusskabel:** 1,6 m



Turmalin 90 x 48 cm

Umbausatz für Umluftbetrieb

Ersatzkohlefilter

Hochleistungs-Aktivkohlefilter HL-1

Austausch-Hochleistungs-Aktivkohlefilter HL-1

Fettfilter für HL-Umluftbetrieb

Art.-Nr. 101.002.091

Art.-Nr. 102.550.079

Art.-Nr. 151.190.042.2

Art.-Nr. 151.340.230

Art.-Nr. 151.340.231

Art.-Nr. 102.555.046

Fr. 1722.00

Fr. 127.00

Fr. 78.00

Fr. 468.00

Fr. 292.00

Fr. 212.00

exkl. MWST