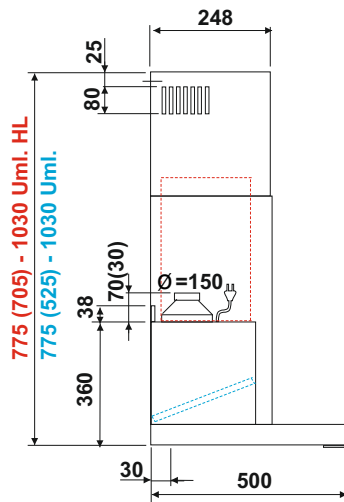
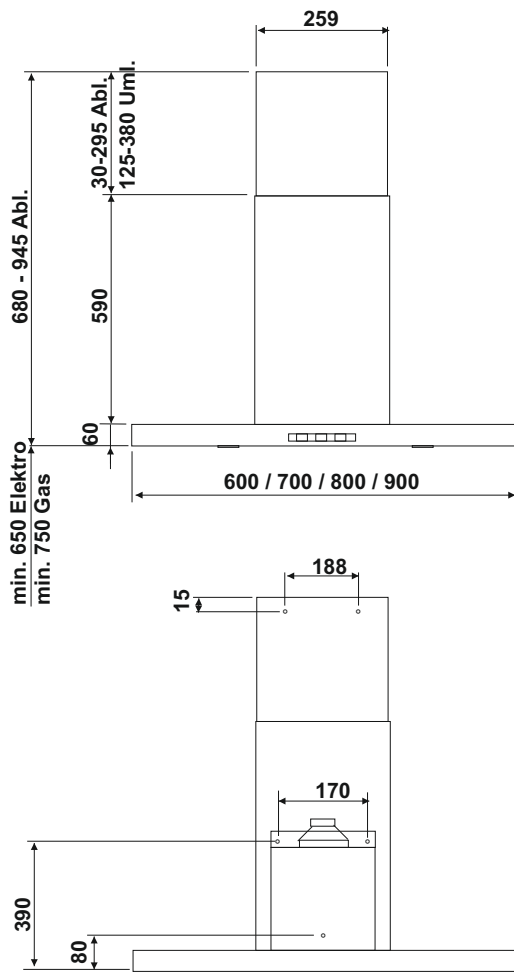


Wandhaube Vera Deluxe



Innen-Ventilator ZKM 800/1200 m³/h, 190/335W
Steuerkabel 7,8m, Anschluss D=150 mm, Stahlgehäuse
348x334x249mm Art.-Nr. 101.200.002 Fr. 861.10
320x282x250mm Art.-Nr. 101.200.006 Fr. 1157.40



Aussenwand-Unterputz-Ventilator IWM 1100 m³/h,
200W, Steuerkabel 7,8m, Chromstahlgitter 400x400mm
Anschluss D=150 mm, verstellbar mit Rückstauklappe
370x370x165mm Art.-Nr. 101.201.011 Fr. 1074.05



Aussenwand-Ventilator AWM 1150 m³/h, 200W
mit Chromstahlgehäuse, Steuerkabel 7,8m
Anschluss D=150 mm, verstellbar mit Rückstauklappe
412x385x154mm Art.-Nr. 101.201.012 Fr. 1157.40



Ziegel-Dach-Ventilator ZDM 750 m³/h, 95W
mit Chromstahlgehäuse, Steuerkabel 7,4m
Anschluss-Schlauch D=150 mm, mit Rückstauklappe
500x386x275mm Art.-Nr. 101.202.020 Fr. 1453.70

Ausführung:

Wandkaminhaube aus Edelstahl
mit Randabsaugung

Bedienung:

Elektronische LCD-Steuerung, 5-stufig
oder automatisch über Dampf.-Rauch.-Gas.-Sensor
Nachlaufautomatik bis 60 Min.
Filter-Reinigungsanzeige, Uhr, Kurzzeitwecker
Displayfarbe frei wählbar

Motor:

185 / 250 / 325 / 450 / 800 m³/h freiblasend
41 / 46 / 49 / 53 / 68 DbA ohne Schalldämmung
480 Pa

Filter:

1 Fettfilter in eloxiertem Aluminium 323 x 246 mm
1 Aktivkohlefilter 250 x 245 x 15 mm / 0.600 kg
1 Long-Life-Filter 250 x 245 x 15 mm (3x wachbar bei max.55C°)
1 Hochleistungs-Aktivkohlefilter HL-1 335x230x205mm/ 3.900 kg
(3-5 Jahre Betriebsdauer / maximale Geruchsbeseitigung bei minimalem Absaugleistungsverlust)

Elektroanschluss: 230 V 50 Hz

Motorleistung: 275 W

Beleuchtung: LED 2 x 1.5 W
warmweiss 3000K

Anschlusskabel: 1 m



Vera Deluxe 60 x 50 cm

Art. Nr. 101.002.040

Fr. 1657.40

Vera Deluxe 70 x 50 cm

Art. Nr. 101.002.041

Fr. 1712.95

Vera Deluxe 80 x 50 cm

Art.-Nr. 101.002.042

Fr. 1750.00

Vera Deluxe 90 x 50 cm

Art.-Nr. 101.002.043

Fr. 1805.55

Umbausatz für Umluftbetrieb

Art.-Nr. 102.550.036

Fr. 199.05

Ersatzkohlefilter

Art.-Nr. 151.250.245

Fr. 111.10

Ersatzkohlefilter Long-Life

Art.-Nr. 151.250.246

Fr. 185.20

Hochleistungs-Aktivkohlefilter HL-1

Art.-Nr. 151.340.230

Fr. 468.00

Austausch-Hochleistungs-Aktivkohlefilter HL-1

Art.-Nr. 151.340.231

Fr. 292.00

Fettfilter für HL-Umluftbetrieb

Art.-Nr. 102.555.011

Fr. 126.00

exkl. MWST