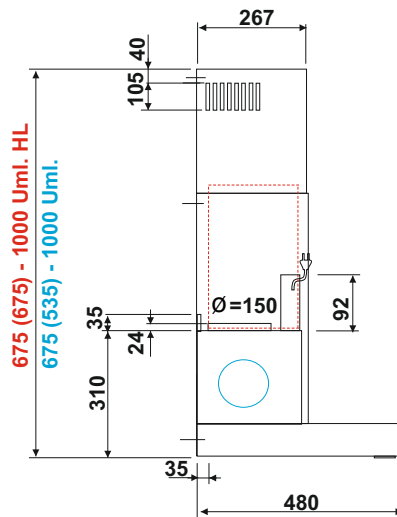
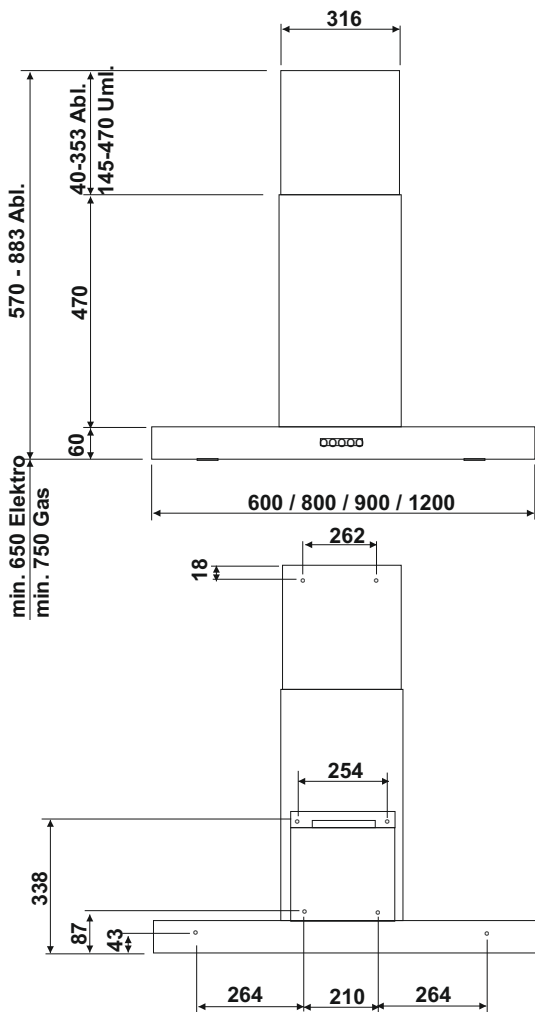


Wandhaube Moon



Innen-Ventilator ESI 800 m³/h,
240W, Steuerkabel 9,5m, Anschluss D=150 mm,
Stahlgehäuse

340x300x300mm Art.-Nr. 101.200.014 Fr. 861.00



Aussenwand-Unterputz-Ventilator ESAI 800 m³/h,
240W, Steuerkabel 9,5m, Chromstahlgitter 314x314mm
Anschluss D=150 mm, verstellbar mit Rückstauklappe
290x280x277mm Art.-Nr. 101.201.020 Fr. 1074.00



Aussenwand-Ventilator ESA 800 m³/h, 150W
mit Chromstahlgehäuse, Steuerkabel 9,5m
Anschluss D=150 mm, verstellbar mit Rückstauklappe
547x460x162mm Art.-Nr. 101.201.021 Fr. 1157.00

Ausführung:

Wandkaminhaube aus Edelstahl

Bedienung:

Touch-Steuerung, 4-stufig

Nachlaufautomatik 15 Min.

Filter-Reinigungsanzeige

Motor:

340 / 490 / 640 / 800 m³/h freiblasend

48 / 52 / 56 / 67 DbA ohne Schalldämmung

432 Pa

Filter

bei 60cm: 2 Fettfilter in eloxiertem Aluminium 350 x 272 mm

bei 80cm: 3 Fettfilter in eloxiertem Aluminium 350 x 200 mm

bei 90cm: 3 Fettfilter in eloxiertem Aluminium 350 x 272 mm

bei 120cm: 4 Fettfilter in eloxiertem Aluminium 350 x 272 mm

2 Aktivkohlefilter 190 x 42 mm / total 0,750 kg

1 Hochleistungs-Aktivkohlefilter HL-1 335x230x205mm/ 3.900 kg

(3-5 Jahre Betriebsdauer / maximale Geruchsbeseitigung bei minimalem Absaugleistungsverlust)

Elektroanschluss: 230 V 50 Hz

Motorleistung: 240 W

Beleuchtung:

bei 60+80+90cm LED 2 x 2,1 W

bei 120cm LED 3 x 2.1 W

Anschlusskabel: 1,2 m



Moon 60 x 48 cm

Art. Nr. 101.002.092

Fr. 1009.00

Moon 80 x 48 cm

Art. Nr. 101.002.102

Fr. 1221.00

Moon 90 x 48 cm

Art. Nr. 101.002.101

Fr. 1221.00

Moon 120 x 48 cm

Art. Nr. 101.002.094

Fr. 1604.00

Umbausatz für Umluftbetrieb

Art.-Nr. 102.550.079

Fr. 127.00

Ersatzkohlefilter

Art.-Nr. 151.190.042.2

Fr. 78.00

Hochleistungs-Aktivkohlefilter HL-1

Art.-Nr. 151.340.230

Fr. 468.00

Austausch-Hochleistungs-Aktivkohlefilter HL-1

Art.-Nr. 151.340.231

Fr. 292.00

Fettfilter für HL-Umluftbetrieb

Art.-Nr. 102.555.045

Fr. 156.00

exkl. MWST