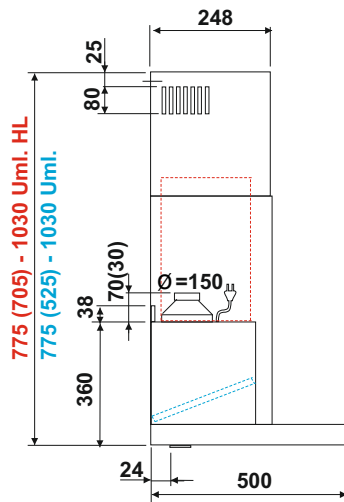
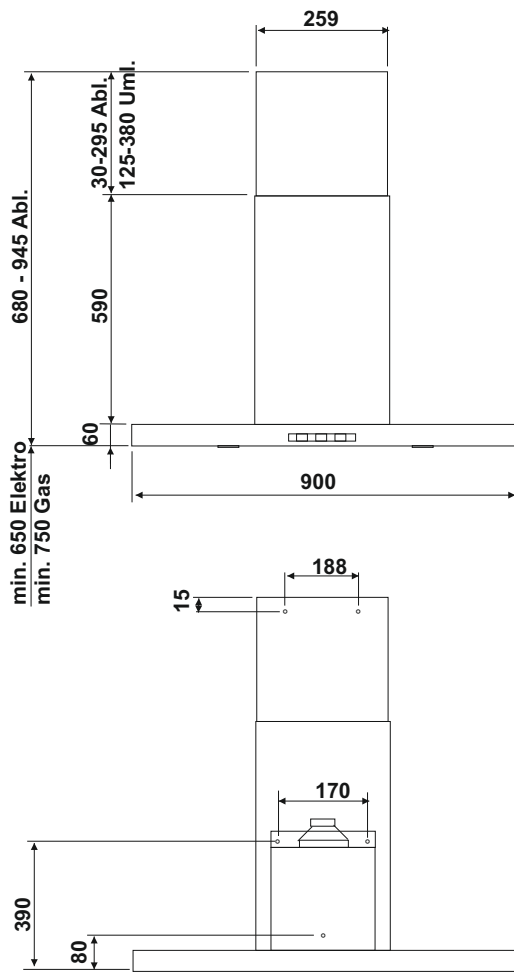


Wandhaube Vera Eco



Innen-Ventilator ZKM 800/1200 m³/h, 190/335W
Steuerkabel 7,8m, Anschluss D=150 mm, Stahlgehäuse
348x334x249mm Art.-Nr. 101.200.002 Fr. 861.10
320x282x250mm Art.-Nr. 101.200.006 Fr. 1157.40



Aussenwand-Unterputz-Ventilator IWM 1100 m³/h,
200W, Steuerkabel 7,8m, Chromstahlgitter 400x400mm
Anschluss D=150 mm, verstellbar mit Rückstauklappe
370x370x165mm Art.-Nr. 101.201.011 Fr. 1074.05



Aussenwand-Ventilator AWM 1150 m³/h, 200W
mit Chromstahlgehäuse, Steuerkabel 7,8m
Anschluss D=150 mm, verstellbar mit Rückstauklappe
412x385x154mm Art.-Nr. 101.201.012 Fr. 1157.40



Ziegel-Dach-Ventilator ZDM 750 m³/h, 95W
mit Chromstahlgehäuse, Steuerkabel 7,4m
Anschluss-Schlauch D=150 mm, mit Rückstauklappe
500x386x275mm Art.-Nr. 101.202.020 Fr. 1453.70

Ausführung:

Wandkaminhaube aus Edelstahl

Bedienung:

Elektronische LED-Steuerung, 3-stufig

Nachlaufautomatik 15 Min.

Filter-Reinigungsanzeige

Motor:

230 / 580 / 650 m³/h 185 / 500 / 800 m³/h freiblasend

41 / 50 / 71 DbA 41 / 55 / 69 DbA ohne Schalldämmung

400 Pa **C** 480 Pa **B**

Filter:

bei 90 cm 3 Fettfilter in eloxiertem Aluminium 334 x 274 mm

1 Aktivkohlefilter 250 x 245 x 15 mm / 0.600 kg

1 Long-Life-Filter 250 x 245 x 15 mm (3x wachbar bei max.55C°)

1 Hochleistungs-Aktivkohlefilter HL-1 335x230x205mm/ 3.900 kg

(3-5 Jahre Betriebsdauer / maximale Geruchsbeseitigung bei minimalem Absaugleistungsverlust)

Elektroanschluss: 230 V 50 Hz

Motorleistung: 210 W

Beleuchtung: LED 2 x 3 W GU10
warmweiss 3000K

Anschlusskabel: 1 m

Vera Eco 90 x 50 cm 650 m³/h

Art.-Nr. 101.002.076

Fr. 1157.40

Vera 90 x 50 cm 800 m³/h

Art.-Nr. 101.002.077

Fr. 1287.05

Umbausatz für Umluftbetrieb

Art.-Nr. 102.550.036

Fr. 199.05

Ersatzkohlefilter

Art.-Nr. 151.250.245

Fr. 111.10

Ersatzkohlefilter Long-Life

Art.-Nr. 151.250.246

Fr. 185.20

Hochleistungs-Aktivkohlefilter HL-1

Art.-Nr. 151.340.230

Fr. 468.00

Austausch-Hochleistungs-Aktivkohlefilter HL-1

Art.-Nr. 151.340.231

Fr. 292.00

Fettfilter für HL-Umluftbetrieb bei 60cm

Art.-Nr. 102.555.012

Fr. 252.00

Fettfilter für HL-Umluftbetrieb bei 80 + 90cm

Art.-Nr. 102.555.013

Fr. 378.00

exkl. MWST