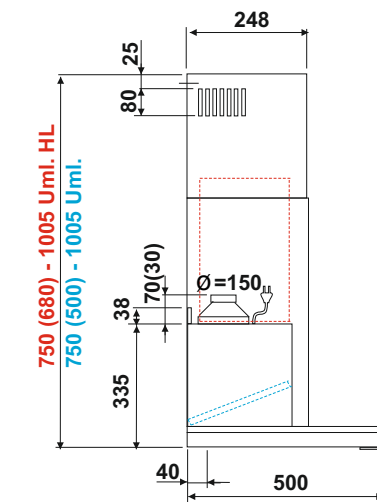
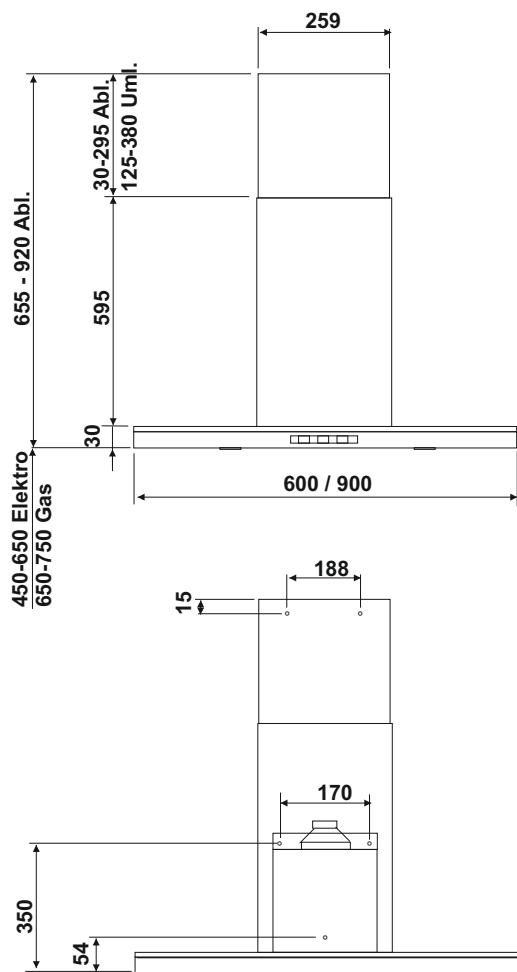


# Wandhaube Slim Deluxe



Innen-Ventilator ZKM 800/1200 m<sup>3</sup>/h, 190/335W  
Steuerkabel 7,8m, Anschluss D=150 mm, Stahlgehäuse  
348x334x249mm Art.-Nr. 101.200.002 Fr. 861.10  
320x282x250mm Art.-Nr. 101.200.006 Fr. 1157.40



Aussenwand-Unterputz-Ventilator IWM 1100 m<sup>3</sup>/h,  
200W, Steuerkabel 7,8m, Chromstahlgitter 400x400mm  
Anschluss D=150 mm, verstellbar mit Rückstauklappe  
370x370x165mm Art.-Nr. 101.201.011 Fr. 1074.05



Aussenwand-Ventilator AWM 1150 m<sup>3</sup>/h, 200W  
mit Chromstahlgehäuse, Steuerkabel 7,8m  
Anschluss D=150 mm, verstellbar mit Rückstauklappe  
412x385x154mm Art.-Nr. 101.201.012 Fr. 1157.40



Ziegel-Dach-Ventilator ZDM 750 m<sup>3</sup>/h, 95W  
mit Chromstahlgehäuse, Steuerkabel 7,4m  
Anschluss-Schlauch D=150 mm, mit Rückstauklappe  
500x386x275mm Art.-Nr. 101.202.020 Fr. 1453.70

## Ausführung:

Wandkaminhaube aus Edelstahl  
mit schwarzem Glas  
Decorative LED-Kaminbeleuchtung (weiss) optional

## Bedienung:

Elektronische Steuerung,  
5-stufig mit LED-Anzeige  
Nachlaufautomatik 15 Min.  
Filter-Reinigungsanzeige

## Motor:

185 / 250 / 325 / 450 / 800 m<sup>3</sup>/h freiblasend  
41 / 46 / 49 / 53 / 69 DbA ohne Schalldämmung  
480 Pa

## Filter:

bei 60 cm 2 Stk. Fettfilter in eloxiertem Aluminium 334 x 262 mm  
bei 90 cm 3 Stk. Fettfilter in eloxiertem Aluminium 334 x 274 mm

1 Aktivkohlefilter 250 x 245 x 15 mm / 0.600 kg

1 Long-Life-Filter 250 x 245 x 15 mm (3x wachbar bei max.55C°)

1 Hochleistungs-Aktivkohlefilter HL-1 335x230x205mm/ 3.900 kg

(3-5 Jahre Betriebsdauer / maximale Geruchsbeseitigung bei minimalem Absaugleistungsverlust)

**Elektroanschluss:** 230 V 50 Hz

**Motorleistung:** 275 W

**Beleuchtung:** LED 2 x 1.5 W G4  
warmweiss 3000K

**Kanalbeleuchtung:** 15xLED weiss total 1 W  
(optional) nicht separat schaltbar

**Anschlusskabel:** 1 m



Slim Deluxe 60 x 50 cm	Art.-Nr. 101.000.058	Fr. 1657.40
Slim Deluxe 90 x 50 cm	Art.-Nr. 101.000.059	Fr. 1842.60
Decorative LED-Beleuchtung weiss	Art.-Nr. 161.200.215	Fr. 39.60
Umbausatz für Umluftbetrieb	Art.-Nr. 102.550.033	Fr. 199.05
Ersatzkohlefilter	Art.-Nr. 151.250.245	Fr. 111.10
Ersatzkohlefilter Long-Life	Art.-Nr. 151.250.246	Fr. 185.20
Hochleistungs-Aktivkohlefilter HL-1	Art.-Nr. 151.340.230	Fr. 468.00
Austausch-Hochleistungs-Aktivkohlefilter HL-1	Art.-Nr. 151.340.231	Fr. 292.00
Fettfilter für HL-Umluftbetrieb bei 60cm	Art.-Nr. 102.555.012	Fr. 252.00
Fettfilter für HL-Umluftbetrieb bei 90cm	Art.-Nr. 102.555.013	Fr. 378.00

exkl. MWST