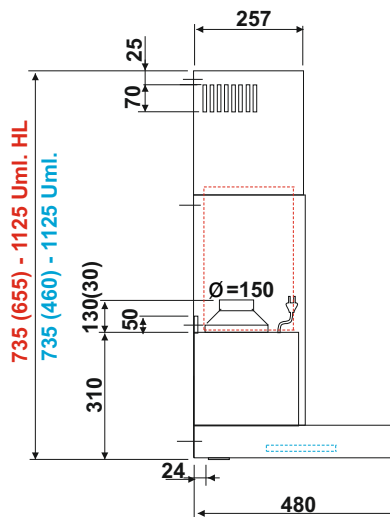
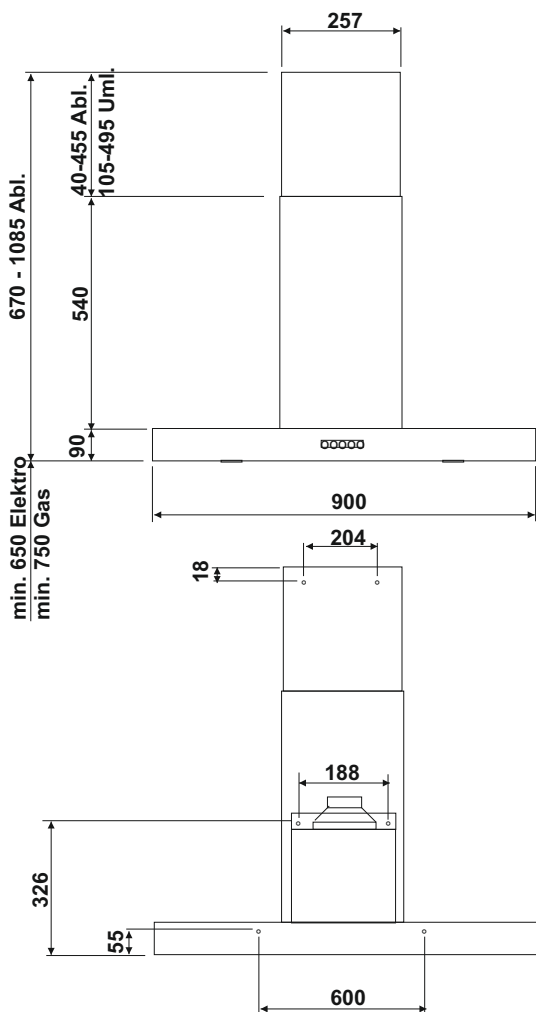


Wandhaube Planar Rand



Aussenwand-Ventilator AFA 800m/3h, 250W
mit Chromstahlgehäuse, Steuerkabel 5,5m
Anschluss D=150 mm, verstellbar mit Rückstauklappe
375x305x305mm Art.-Nr. 101.201.013 Fr. 1192.00



Innen-Ventilator AFI 800m/3h, 250W
Gehäuse weiss pulverbeschichtet, Steuerkabel 5,5m
Anschluss D=150 mm
300x300x300mm Art.-Nr. 101.200.003 Fr. 961.00

Ausführung:

Wandkaminhaube aus Edelstahl
mit Randabsaugung
und schwarzer Glasfront

Bedienung:

Elektronische Sensortasten-Steuerung, 4-stufig
Nachlaufautomatik 5 Min.
Filter-Reinigungsanzeige

Motor:

180 / 330 / 480 / 620 m³/h freiblasend
40 / 46 / 55 / 61 DbA ohne Schalldämmung
400 Pa

Filter:

1 Fettfilter in eloxiertem Aluminium 436 x 270 mm

1 Aktivkohlefilter 350 x 190 x 15 mm / 0.500 kg

1 Hochleistungs-Aktivkohlefilter HL-1 335x230x205mm/ 3.900 kg

(3-5 Jahre Betriebsdauer / maximale Geruchsbeseitigung bei minimalem Absaugleistungsverlust)

Elektroanschluss: 230 V 50 Hz

Motorleistung: 160 W

Beleuchtung: LED 2 x 2.1 W
warmweiss 3000K

Anschlusskabel: 1 m



Planar Rand 90 x 48 cm

Umbausatz für Umluftbetrieb

Ersatzkohlefilter

Hochleistungs-Aktivkohlefilter HL-1

Austausch-Hochleistungs-Aktivkohlefilter HL-1

Fettfilter für HL-Umluftbetrieb

Art.-Nr. 101.000.057

Art.-Nr. 102.550.013

Art.-Nr. 151.350.190

Art.-Nr. 151.340.230

Art.-Nr. 151.340.231

Art.-Nr. 102.555.022

Fr. 1721.00

Fr. 86.00

Fr. 37.00

Fr. 468.00

Fr. 292.00

Fr. 162.00

exkl. MWST