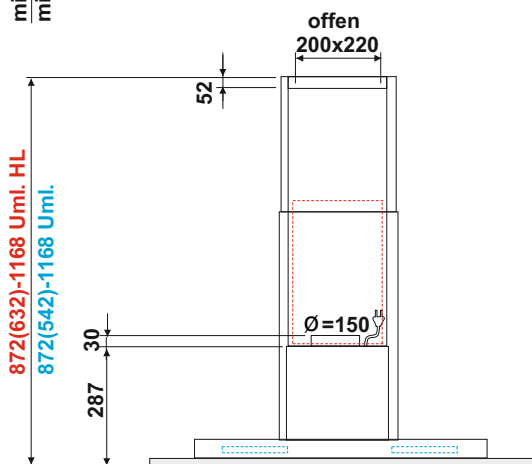
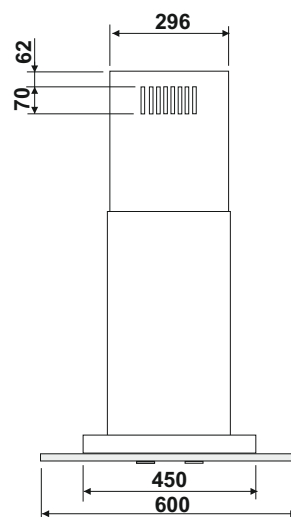
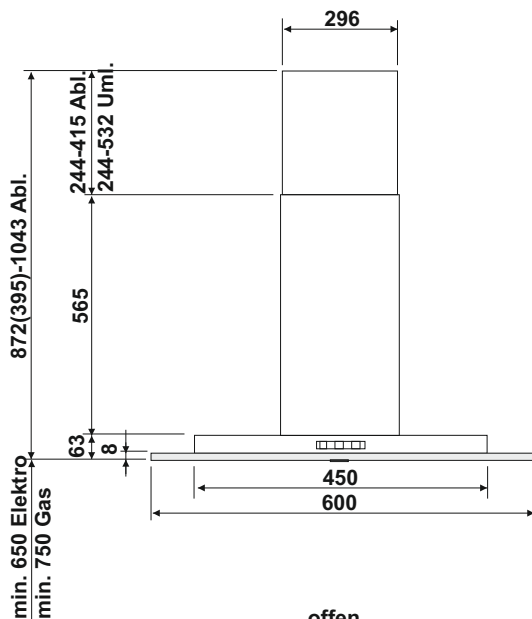


Inselhaube Isola Box



Innen-Ventilator ZKM 800/1200 m3/h, 190/335W
Steuerkabel 7,8m, Anschluss D=150 mm, Stahlgehäuse
348x334x249mm Art.-Nr. 101.200.002 Fr. 861.10
320x282x250mm Art.-Nr. 101.200.006 Fr. 1157.40



Aussenwand-Unterputz-Ventilator IWM 1100 m3/h,
200W, Steuerkabel 7,8m, Chromstahlgitter 400x400mm
Anschluss D=150 mm, verstellbar mit Rückstauklappe
370x370x165mm Art.-Nr. 101.201.011 Fr. 1074.05



Aussenwand-Ventilator AWM 1150 m3/h, 200W
mit Chromstahlgehäuse, Steuerkabel 7,8m
Anschluss D=150 mm, verstellbar mit Rückstauklappe
412x385x154mm Art.-Nr. 101.201.012 Fr. 1157.40



Ziegel-Dach-Ventilator ZDM 750 m3/h, 95W
mit Chromstahlgehäuse, Steuerkabel 7,4m
Anschluss-Schlauch D=150 mm, mit Rückstauklappe
500x386x275mm Art.-Nr. 101.202.020 Fr. 1453.70

Ausführung:

Inselkaminhaube aus Edelstahl
mit Glasschirm satinato oder parsolgrau

Bedienung:

Elektronische Steuerung, 3-stufig
Nachlaufautomatik 5 Min.

Motor:

200 / 480 / 800 m3/h freiblasend
45 / 54 / 63 DbA ohne Schalldämmung
480 Pa

Filter:

Fettfilter in eloxiertem Aluminium

1 Stk. 341 x 262 mm / **Aktivkohlefilter 1 Stk. 238 x 192 x 10 mm / tot. 0.300 kg**

1 Hochleistungs-Aktivkohlefilter HL-1 335x230x205mm/ 3.900 kg

(3-5 Jahre Betriebsdauer / maximale Geruchsbeseitigung bei minimalem Absaugleistungsverlust)

Elektroanschluss: 230 V 50 Hz

Motorleistung: 220 W

Beleuchtung: LED 2 x 2.1 W
warmweiss 3000K

Anschlusskabel: 1 m



Isola Box 60 x 60 cm

Umbausatz für Umluftbetrieb

Ersatzkohlefilter

Hochleistungs-Aktivkohlefilter HL-1

Austausch-Hochleistungs-Aktivkohlefilter HL-1

Fettfilter für HL-Umluftbetrieb

Art.-Nr. 101.001.016

Art.-Nr. 102.550.012

Art.-Nr. 151.238.192

Art.-Nr. 151.340.230

Art.-Nr. 151.340.231

Art.-Nr. 102.555.001

Fr. 2026.00

Fr. 81.00

Fr. 32.00

Fr. 468.00

Fr. 292.00

Fr. 48.50