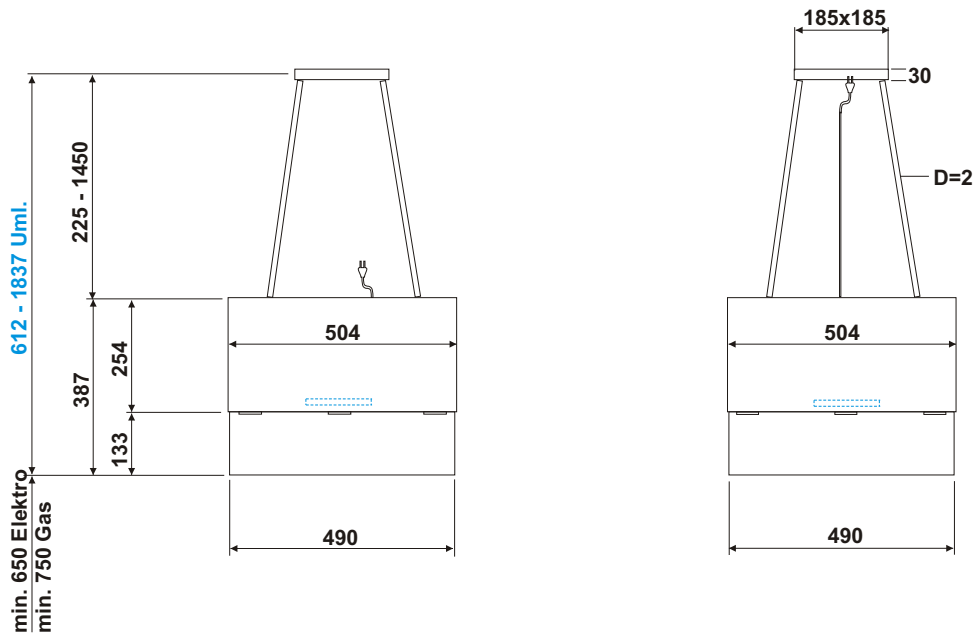


# Inselhaube Isola Brillant



## Ausführung:

Inselhaube aus Edelstahl mit schwarzem Glas

## Bedienung:

Infrarot-Fernbedienung,  
3-stufig + 1 Stufe intensiv

## Motor:

300 / 430 / 550 / 650 m<sup>3</sup>/h freiblasend  
38 / 50 / 58 / 61 DbA

## Filter:

1 Fettfilter aus Chromatahl 329 x 302 mm  
1 Aktivkohlefilter 297x270x10mm / 0.400 kg

**Elektroanschluss:** 230 V 50 Hz

**Motorleistung:** 210 W

**Beleuchtung:** LED 4 x 2,1 W  
neutralweiss 4000K

**Anschlusskabel:** 1,8 m

Isola Brillant 50 x 50 cm  
Ersatzkohlefilter

Art.-Nr. 101.001.076  
Art.-Nr. 151.297.270

Fr. 2103.00  
Fr. 46.00