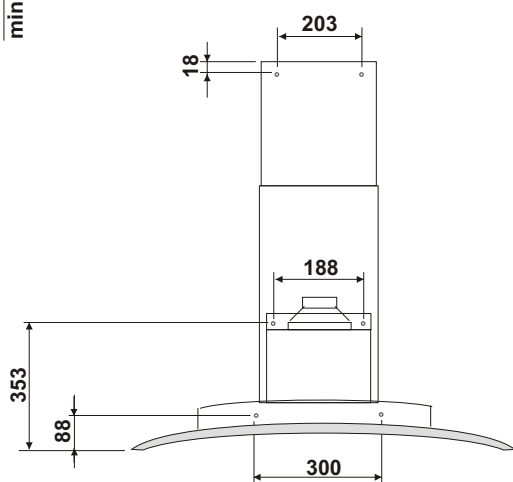
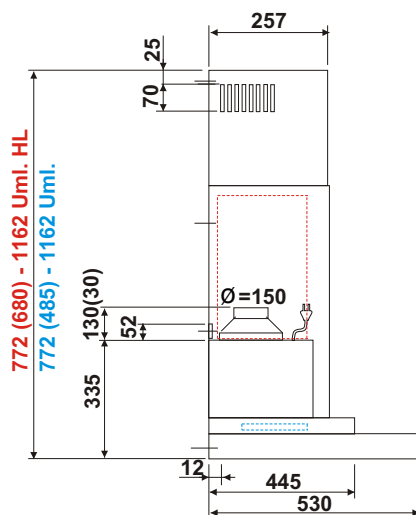
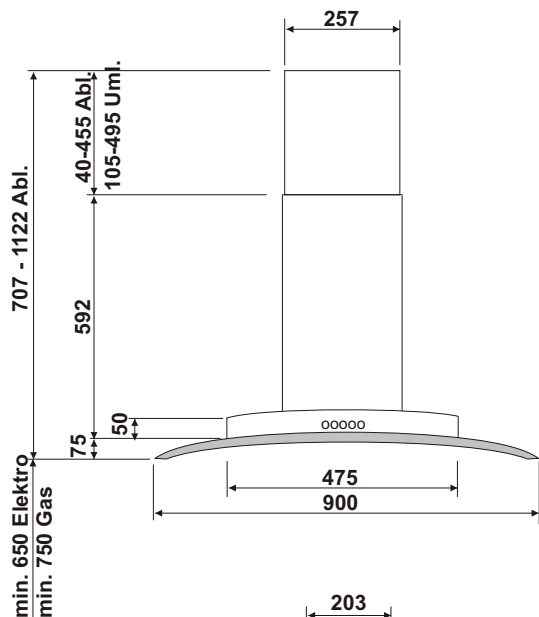


# Wandhaube Opal



Aussenwand-Ventilator AFA 800m/3h, 250W  
mit Chromstahlgehäuse, Steuerkabel 5,5m  
Anschluss D=150 mm, verstellbar mit Rückstauklappe  
375x305x305mm Art.-Nr. 101.201.013 Fr. 1192.00



Innen-Ventilator AFI 800m3/h, 250W  
Gehäuse weiss pulverbeschichtet, Steuerkabel 5,5m  
Anschluss D=150 mm  
300x300x300mm Art.-Nr. 101.200.003 Fr. 961.00

## Ausführung:

Wandkaminhaube aus Edelstahl  
mit Glasschirm parsolgrau

## Bedienung:

Elektronische Steuerung, 4-stufig  
Nachlaufautomatik 5 Min.  
Filter-Reinigungsanzeige

## Motor:

180 / 330 / 480 / 620 m3/h freiblasend  
40 / 46 / 55 / 61 DbA ohne Schalldämmung  
400 Pa

## Filter:

1 Fettfilter in eloxiertem Aluminium 407 x 276 mm  
1 Aktivkohlefilter 262 x 257 x 17 mm / tot. 0.580 kg

1 Hochleistungs-Aktivkohlefilter HL-1 335x230x205mm/ 3.900 kg

(3-5 Jahre Betriebsdauer / maximale Geruchs-beseitigung bei minimalem Absaugleistungsverlust)

**Elektroanschluss:** 230 V 50 Hz

**Motorleistung:** 160 W

**Beleuchtung:** LED 2 x 2.1 W  
warmweiss 3000K

**Anschlusskabel:** 1 m



Opal 90 x 53 cm parsolgrau

Umbausatz für Umluftbetrieb

Ersatzkohlefilter

Hochleistungs-Aktivkohlefilter HL-1

Austausch-Hochleistungs-Aktivkohlefilter HL-1

Fettfilter für HL-Umluftbetrieb

Art.-Nr. 101.000.006

Art.-Nr. 102.550.024

Art.-Nr. 151.262.257

Art.-Nr. 151.340.230

Art.-Nr. 151.340.231

Art.-Nr. 102.555.029

Fr. 1657.00

Fr. 94.50

Fr. 45.50

Fr. 468.00

Fr. 292.00

Fr. 174.00

exkl. MWST