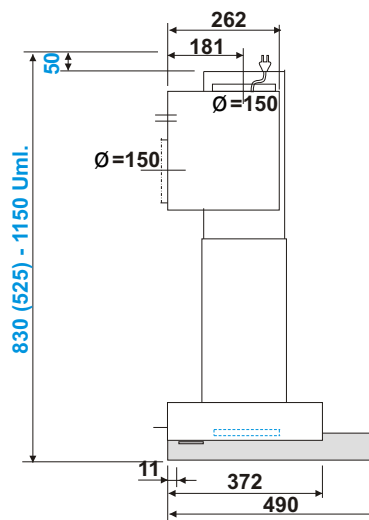
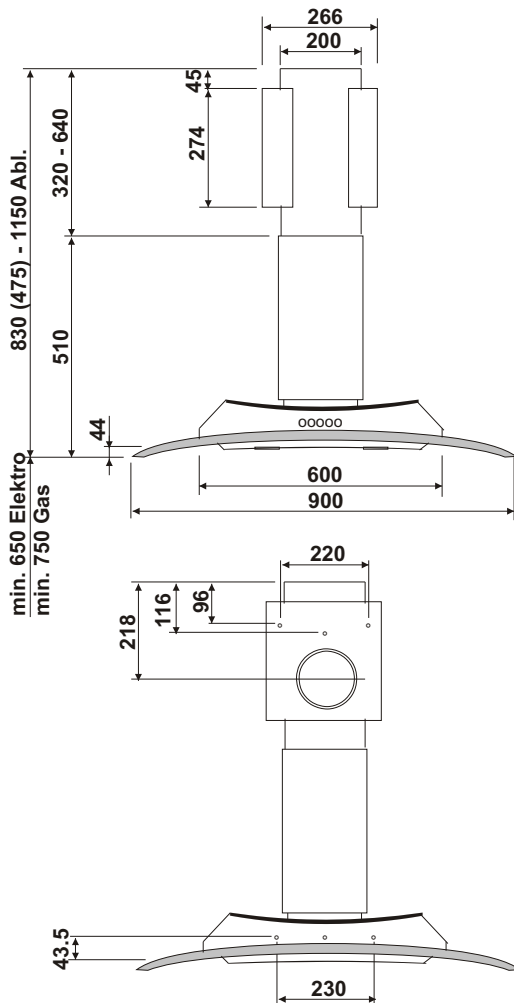


Wandhaube Cristal



Aussenwand-Ventilator TWA 800m³/h, 250W
mit Chromstahlgehäuse, Steuerkabel 5,5m
Anschluss D=150 mm, verstellbar mit Rückstauklappe
280x285x360mm Art.-Nr. 101.201.010 Fr. 990.00



Innen-Ventilator TWI 800m³/h, 250W
Gehäuse weiss pulverbeschichtet, Steuerkabel 5,5m
Anschluss D=150 mm
300x300x300mm Art.-Nr. 101.200.001 Fr. 961.00

Ausführung:

Wandkaminhaube aus Edelstahl
mit Glasschirm parsolgrau

Bedienung:

Elektronische Steuerung, 3-stufig
Nachlaufautomatik 15 Min.
Filter-Reinigungsanzeige

Motor:

300 / 540 / 800 m³/h freiblasend
54 / 59 / 66 DbA
435 Pa

Filter:

1 Fettfilter in eloxiertem Aluminium 426 x 224 mm gebogen
2 Aktivkohlefilter 248 x 92 x 24 mm / tot. 0.840 kg
2 Long-Live-Filter 249 x 92 x 24 mm (3x waschbar bei max. 55C°)

Elektroanschluss: 230 V 50 Hz

Motorleistung: 250 W

Beleuchtung: LED 2 x 2 W G4
warmweiss 3000K

Anschlusskabel: 1 m



Cristal 90 x 49 cm

Ablageglas 90 cm parsolgrau

Umbausatz für Umluftbetrieb

Ersatzkohlefilter-Set

Ersatz Long-Live-Filter-Set

Art.-Nr. 101.000.001

Art.-Nr. 102.500.001

Art.-Nr. 102.550.021

Art.-Nr. 151.248.092.2

Art.-Nr. 151.249.092.2

Fr. 2151.00

Fr. 391.00

Fr. 107.00

Fr. 64.00

Fr. 128.00