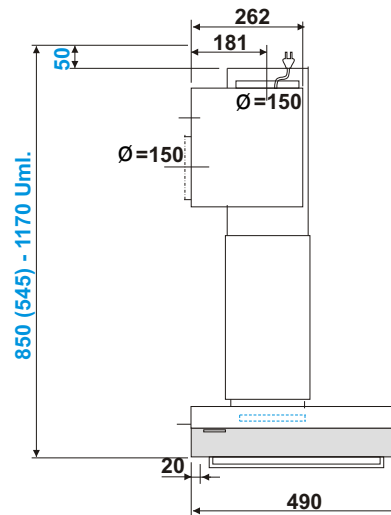
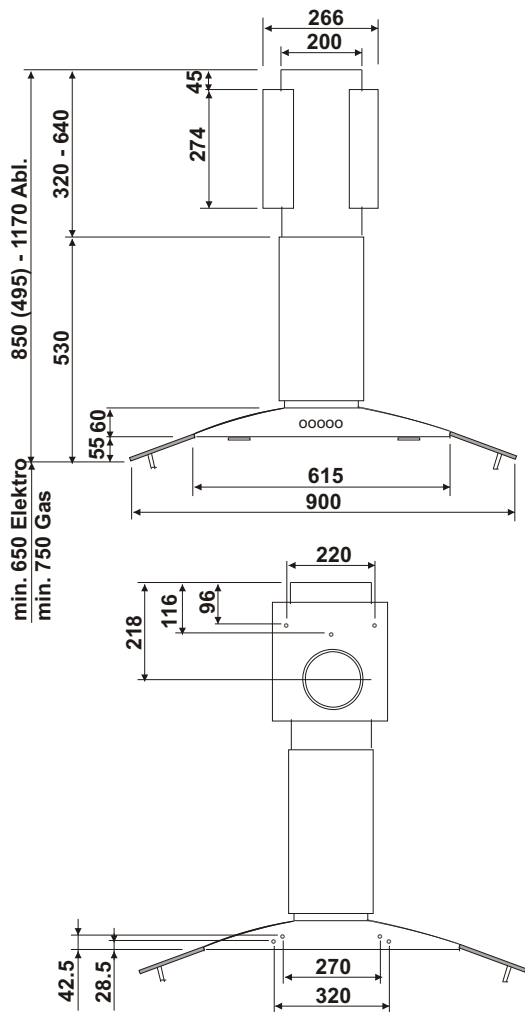


Wandhaube Pagoda



Aussenwand-Ventilator TWA 800m/3h, 250W
mit Chromstahlgehäuse, Steuerkabel 5,5m
Anschluss D=150 mm, verstellbar mit Rückstauklappe
280x285x360mm Art.-Nr. 101.201.010 Fr. 990.00



Innen-Ventilator TWI 800m/3h, 250W
Gehäuse weiss pulverbeschichtet, Steuerkabel 5,5m
Anschluss D=150 mm
300x300x300mm Art.-Nr. 101.200.001 Fr. 961.00

Ausführung:

Wandkaminhaube aus Edelstahl
mit 2 Glaseinsätzen parsolgrau

Bedienung:

Druckknopfaste, 3-stufig

Motor:

300 / 540 / 800 m³/h freiblasend

54 / 59 / 66 DbA

435 Pa

Filter:

2 Fettfilter in eloxiertem Aluminium 318 x 208 mm

2 Aktivkohlefilter 248 x 92 x 24 mm / tot. 0.840 kg

2 Long-Live-Filter 249 x 92 x 24 mm (3x waschbar bei max. 55°C°)

Elektroanschluss: 230 V 50 Hz

Motorleistung: 250 W

Beleuchtung: LED 2 x 2 W G4
warmweiss 3000K

Anschlusskabel: 1 m



Pagode 90 x 49 cm
Ablageglas 90 cm parsolgrau
Umbausatz für Umluftbetrieb
Ersatzkohlefilter-Set
Ersatz Lon-Live-Filter-Set

Art.-Nr. 101.000.003 Fr. 1954.00
Art.-Nr. 102.500.001 Fr. 391.00
Art.-Nr. 102.550.021 Fr. 107.00
Art.-Nr. 151.248.092.2 Fr. 64.00
Art.-Nr. 151.249.092.2 Fr. 128.00