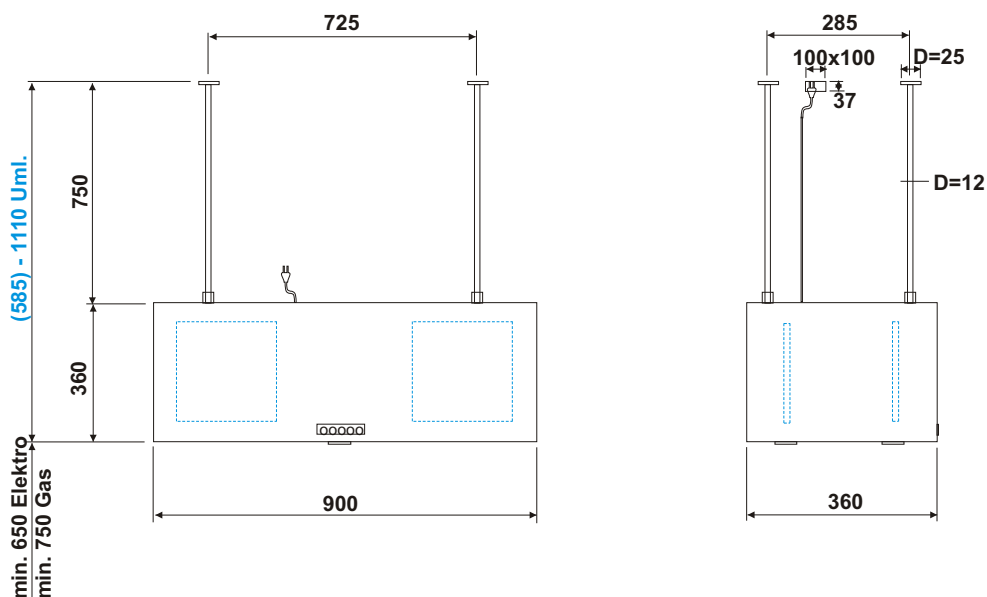


Inselhaube Isola Cuprit



Ausführung:

Inselhaube aus Edelstahl mit weissem Glas

Bedienung:

Elektronische Sensortasten-Steuerung,
3-stufig + 1 Stufe intensiv mit LED-Anzeige
Nachlaufautomatik 5/10/20 Min
Fett-Filterreinigungsanzeige nach ca.40h
Kohle-Filterreinigungsanzeige nach ca.120h

Motor:

250 / 400 / 550 / 700 m³/h freiblasend
40 / 46 / 52 / 58 DbA

Filter:

4 Fettfilter in eloxiertem Aluminium 305 x 268 mm

4 Aktivkohlefilter 270x230x15mm / tot. 1.600 kg

Elektroanschluss: 230 V 50 Hz

Motorleistung: 210 W

Beleuchtung: LED 2 x 3,5 W
neutralweiss 4000K

Anschlusskabel: 1,4 m

Isola Cuprit 90 x 36 cm
Ersatzkohlefilter-Set

Art.-Nr. 101.001.075
Art.-Nr. 151.270.230.4

Fr. 2352.00
Fr. 184.00