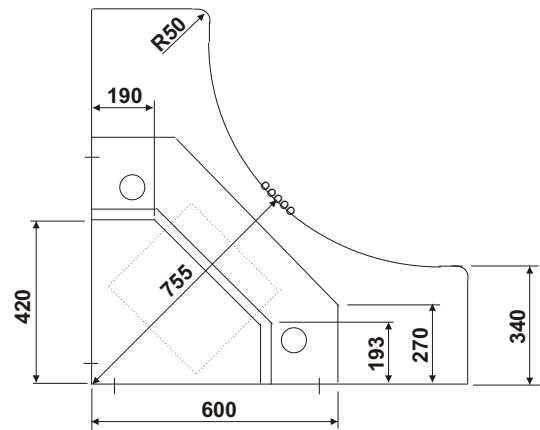
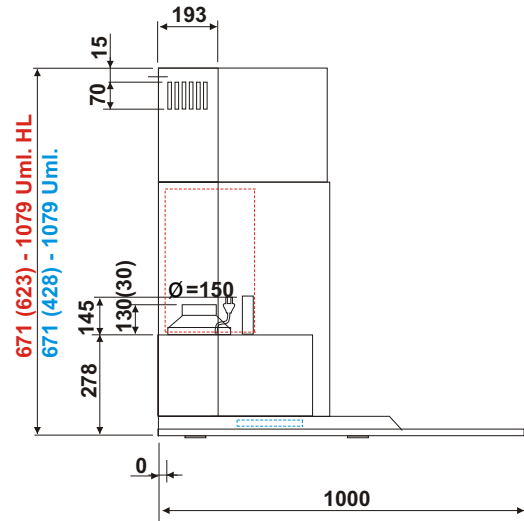
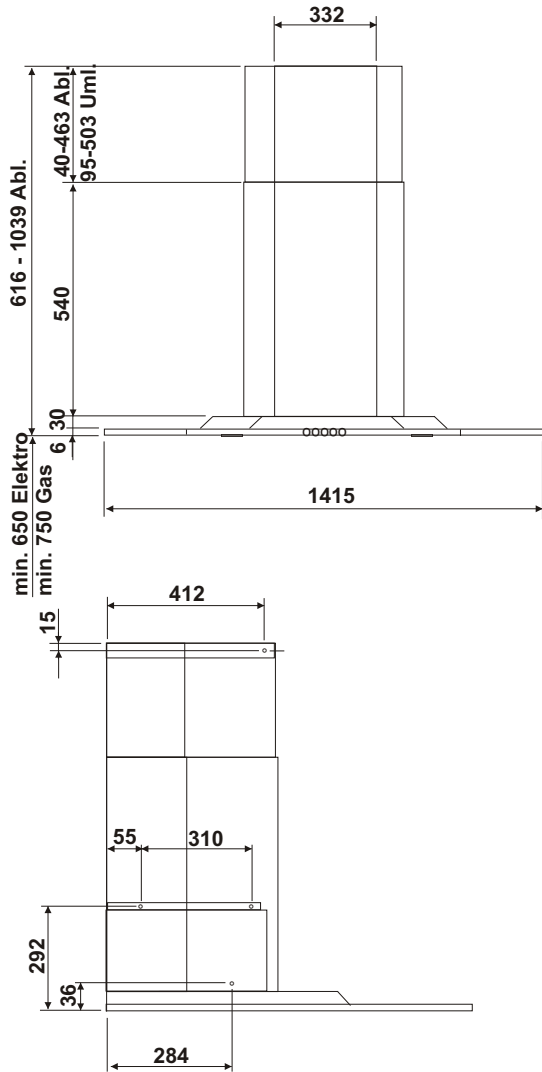


Eckhaube Angolo Vetro



Ausführung:

Eckkaminhaube aus Edelstahl
mit Glasschirm float

Bedienung:

Sensortasten-Steuerung, 4-stufig
Nachlaufautomatik 5 Min.
Filter-Reinigungsanzeige

Motor:

180 / 320 / 480 / 620 m³/h freiblasend
40 / 46 / 55 / 61 DbA ohne Schalldämmung
400 Pa

Filter:

1 Fettfilter in Chromstahl 329 x 302 mm
1 Aktivkohlefilter 238 x 192 x 10 mm / tot. 0.300 kg

1 Hochleistungs-Aktivkohlefilter HL-1 335x230x205mm/ 3.900 kg
(3-5 Jahre Betriebsdauer / maximale Geruchs-beseitigung bei minimalem Absaugleistungs-verlust)



Aussenwand-Ventilator AFA 800m³/h, 250W
mit Chromstahlgehäuse, Steuerkabel 5,5m
Anschluss D=150 mm, verstellbar mit Rückstauklappe
375x305x305mm Art.-Nr. 101.201.013 Fr. 1192.00



Innen-Ventilator AFI 800m³/h, 250W
Gehäuse weiss pulverbeschichtet, Steuerkabel 5,5m
Anschluss D=150 mm
300x300x300mm Art.-Nr. 101.200.003 Fr. 961.00

Elektroanschluss: 230 V 50 Hz

Motorleistung: 160 W

Beleuchtung: LED 2 x 4W
neutralweiss 4000K

Anschlusskabel: 1 m



Angolo Vetro 100 x 100 cm

Umbausatz für Umluftbetrieb

Ersatzkohlefilter

Hochleistungs-Aktivkohlefilter HL-1

Austausch-Hochleistungs-Aktivkohlefilter HL-1

Fettfilter für HL-Umluftbetrieb

Art.-Nr. 101.003.002

Art.-Nr. 102.550.035

Art.-Nr. 151.238.192

Art.-Nr. 151.340.230

Art.-Nr. 151.340.231

Art.-Nr. 102.555.001

Fr. 2042.00

Fr. 184.00

Fr. 32.00

Fr. 468.00

Fr. 292.00

Fr. 48.50

exkl. MWST