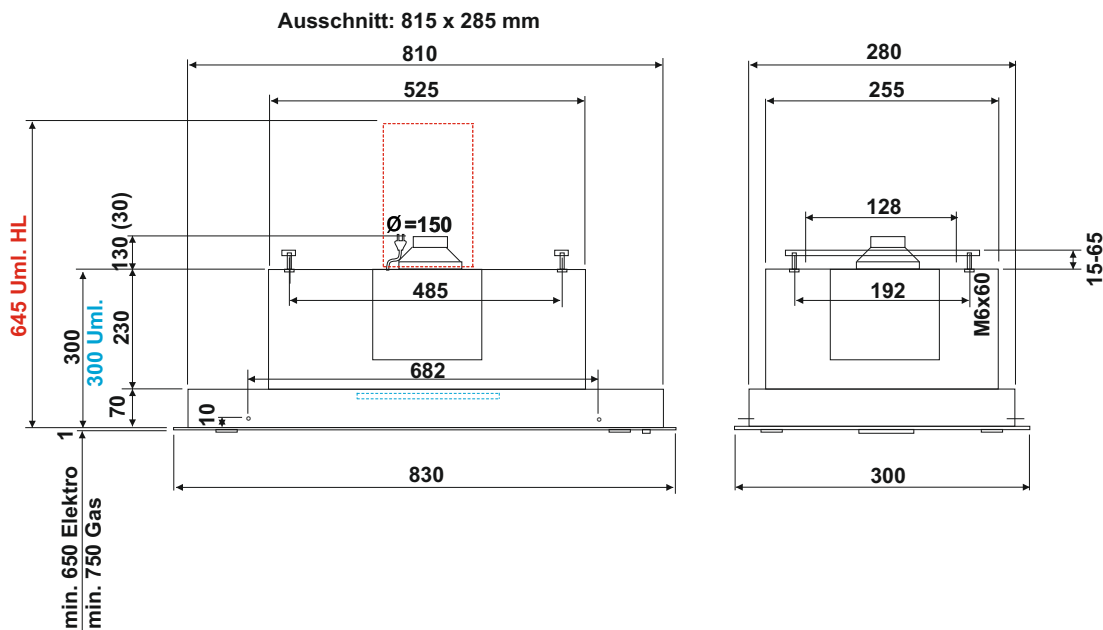


Inselhaube F96



Innen-Ventilator ZKM 800/1200 m³/h, 190/335W
Steuerkabel 7,8m, Anschluss D=150 mm, Stahlgehäuse
348x334x249mm Art.-Nr. 101.200.002 Fr. 861.10
320x282x250mm Art.-Nr. 101.200.006 Fr. 1157.40



Aussenwand-Unterputz-Ventilator IWM 1100 m³/h,
200W, Steuerkabel 7,8m, Chromstahlgitter 400x400mm
Anschluss D=150 mm, verstellbar mit Rückstauklappe
370x370x165mm Art.-Nr. 101.201.011 Fr. 1074.05



Aussenwand-Ventilator AWM 1150 m³/h, 200W
mit Chromstahlgehäuse, Steuerkabel 7,8m
Anschluss D=150 mm, verstellbar mit Rückstauklappe
412x385x154mm Art.-Nr. 101.201.012 Fr. 1157.40



Ziegel-Dach-Ventilator ZDM 750 m³/h, 95W
mit Chromstahlgehäuse, Steuerkabel 7,4m
Anschluss-Schlauch D=150 mm, mit Rückstauklappe
500x386x275mm Art.-Nr. 101.202.020 Fr. 1453.70

Ausführung:

Inseleinbauhaube aus Edelstahl

Bedienung:

Elektronische Steuerung, 3-stufig
Nachlaufautomatik 5 Min.

Motor:

180 / 380 / 620 m³/h freiblasend
40 / 53 / 61 DbA ohne Schalldämmung
400 Pa

Filter:

1 Fettfilter in Chromstahl 500 x 239 mm

1 Aktivkohlefilter 350 x 190 x 15 mm / 0.500 kg

1 Hochleistungs-Aktivkohlefilter HL-1 335x230x205mm/ 3.900 kg

(3-5 Jahre Betriebsdauer / maximale Geruchsbeseitigung bei minimalem Absaugleistungsverlust)

Elektroanschluss: 230 V 50 Hz

Motorleistung: 160 W

Beleuchtung: LED 4 x 2.1 W
warmweiss 3000K

Anschlusskabel: 1 m



Inselhaube F96 83 x 30 cm

Kohlefilter für Umluftbetrieb

Hochleistungs-Aktivkohlefilter HL-1

Austausch-Hochleistungs-Aktivkohlefilter HL-1

Fettfilter für HL-Umluftbetrieb

Art.-Nr. 101.005.007

Art.-Nr. 151.350.190

Art.-Nr. 151.340.230

Art.-Nr. 151.340.231

Art.-Nr. 102.555.022

Fr. 1212.00

Fr. 37.00

Fr. 468.00

Fr. 292.00

Fr. 162.00