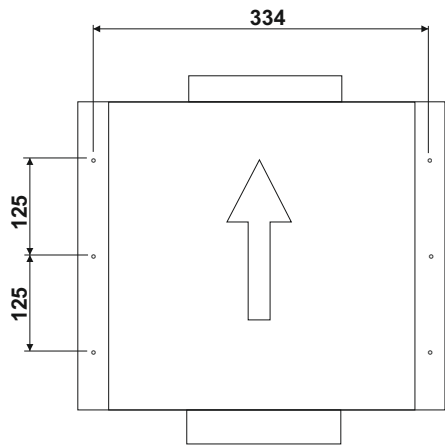
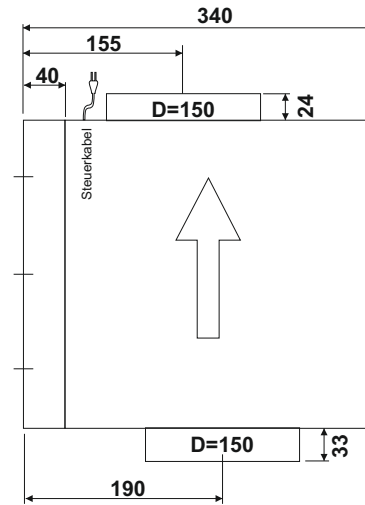
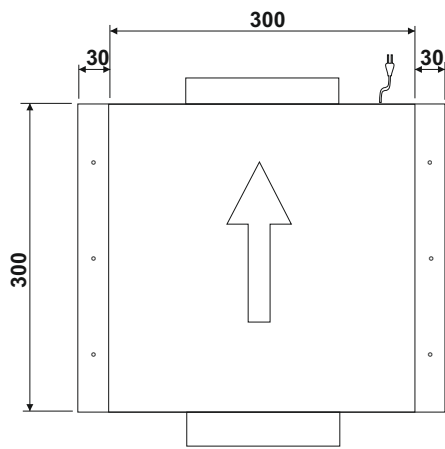


Innenventilator ESI 800

**Ausführung:**

Gehäuse aus verzinktem Blech

Bedienung:

Elektronische Steuerung, 4-stufig
über Dampfabzug

Motor:

800 m³/h freiblasend

Rohranschluss:

NW 150 mm

Elektroanschluss: 230 V 50 Hz

bei Dampfabzug

Motorleistung: 240 W**Steuerkabel:** 9,5 m

Für das Steuerkabel ist ein Rohr mit einem
Innendurchmesser von min. 36mm nötig.