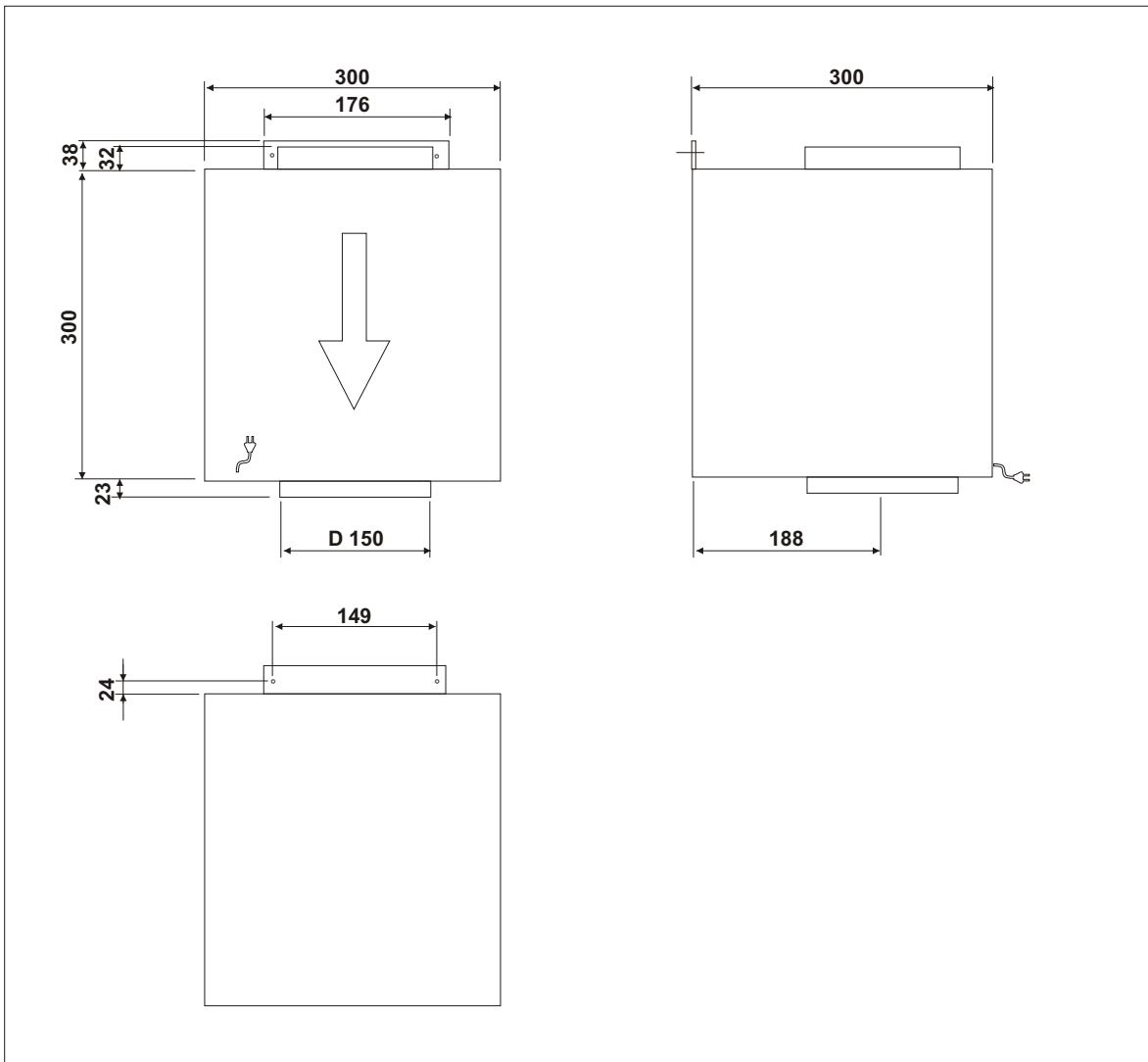


# Innenventilator TWI 800



**Ausführung:**

Gehäuse weiss  
300 x 300 x 300 mm

**Bedienung:**

Elektronische Steuerung

**Motor:**

800 m<sup>3</sup>/h freiblasend

**Rohranschluss:**

NW 150 mm

**Elektroanschluss:** 230 V 50 Hz

bei Dampfabzug

**Motorleistung:** 250 W

**Steuerkabel:** 5,5 m