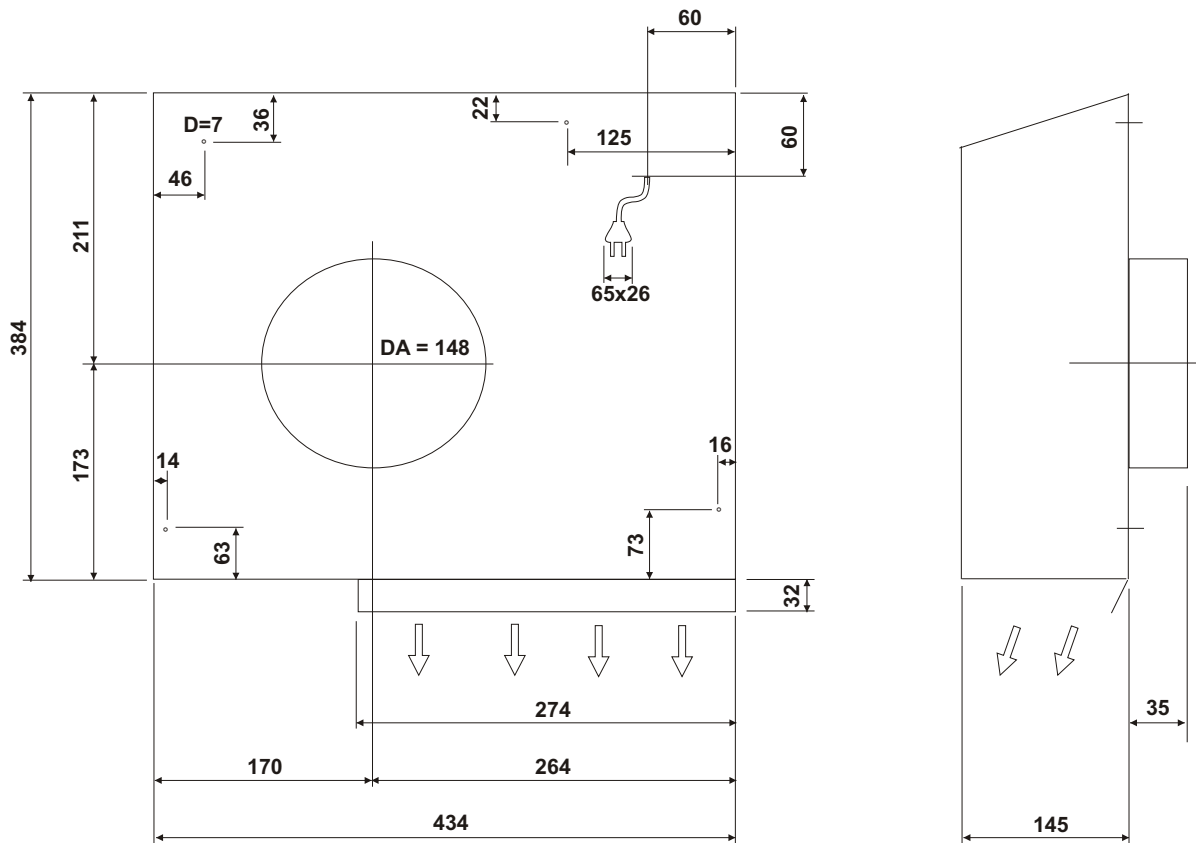


Aussenwandventilator GE225A2 1050



Ansicht Rückseite

Ausführung:

Externer Motor aus Chromstahl
zur Montage auf die Aussenwand
inkl. Teleskop-Mauer-Durchführung 350-550mm
mit Rückstauklappe

Bedienung:

Elektronische Steuerung,
4-stufig über Dampfabzug

Motor:

max. 1050 m³/h
500 Pa

Elektroanschluss: 230 V 50 Hz

Motorleistung: 210 W

Anschlusskabel: 1,3 m am Motor
6,5 m am Abzug