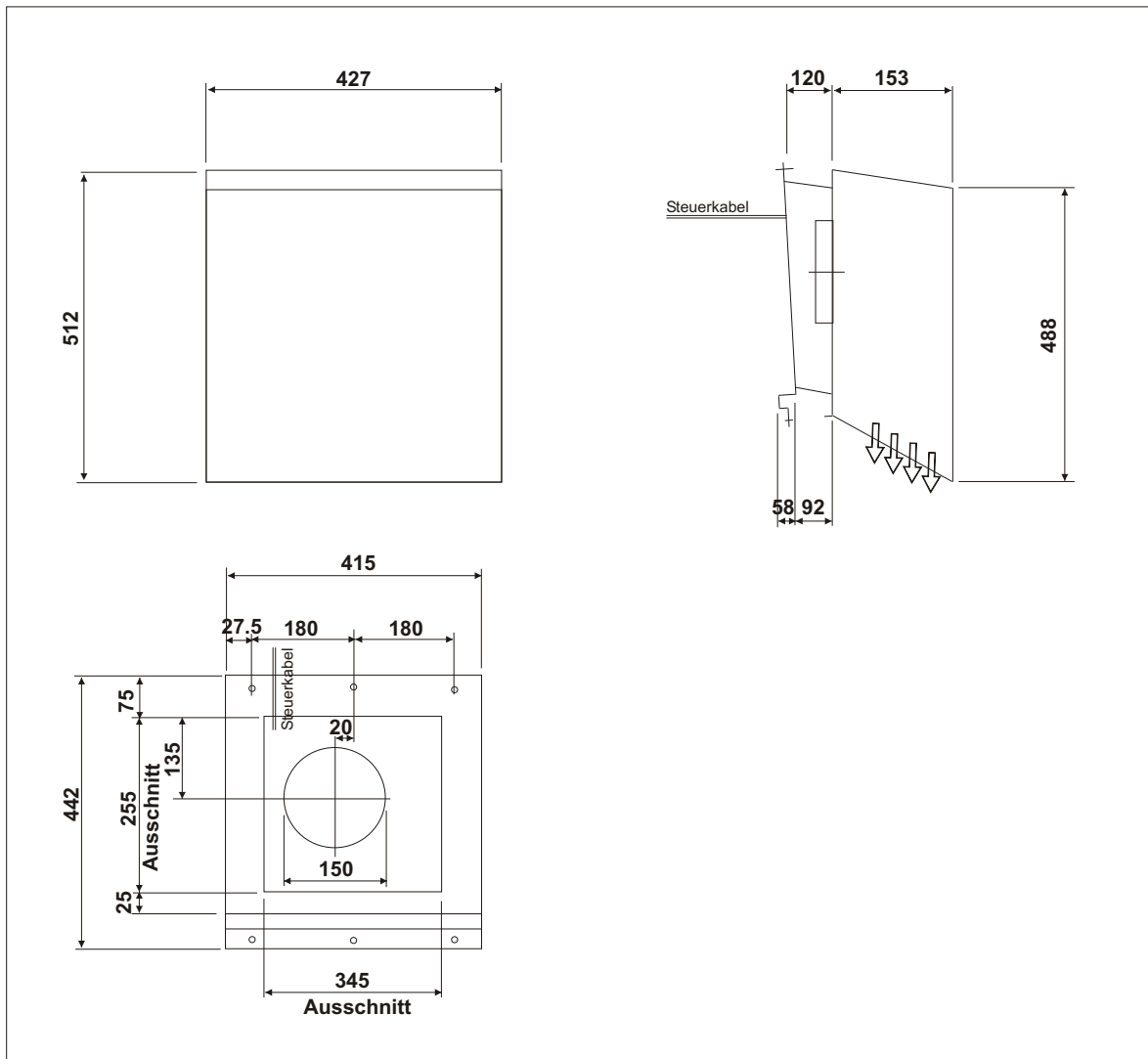


Dachventilator RETWDZ 1000



Ausführung:

Gehäuse aus geschliffenem Edelstahl
488 x 427 x 273 mm

Bedienung:

Elektronische Steuerung, 4-stufig
über Dampfabzug

Motor:

1000 m³/h freiblasend

Elektroanschluss: 230 V 50 Hz

bei Dampfabzug

Motorleistung: 190 W

Steuerkabel: 5,8 m