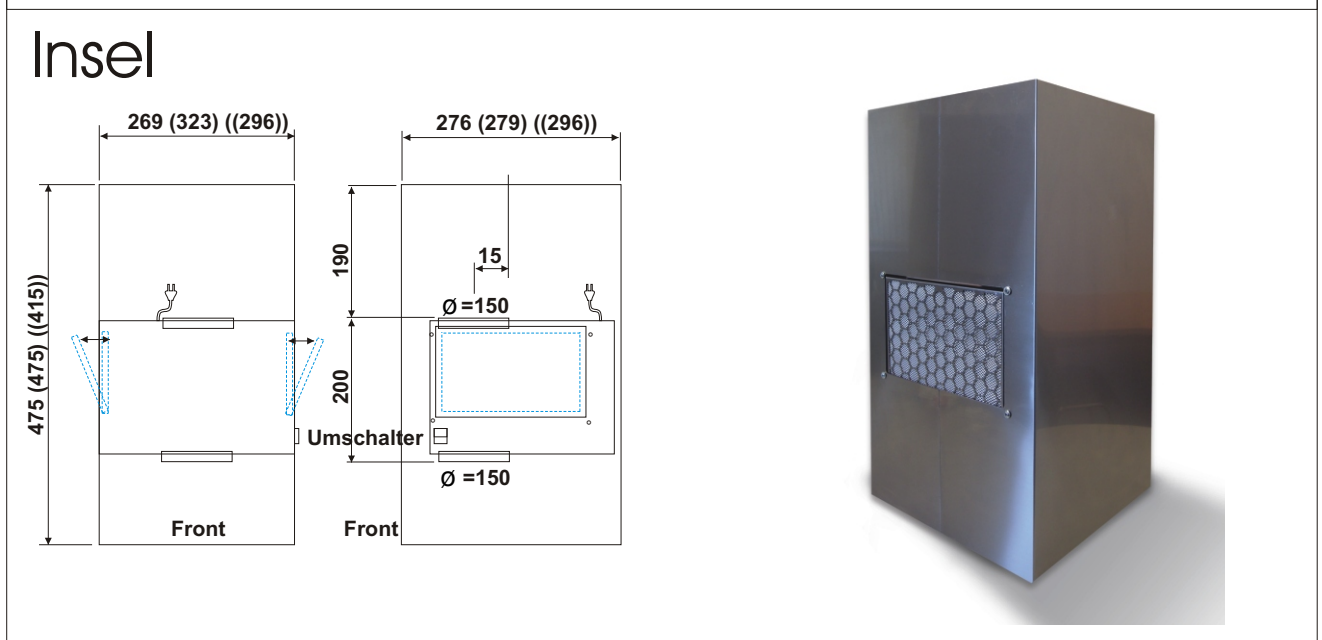
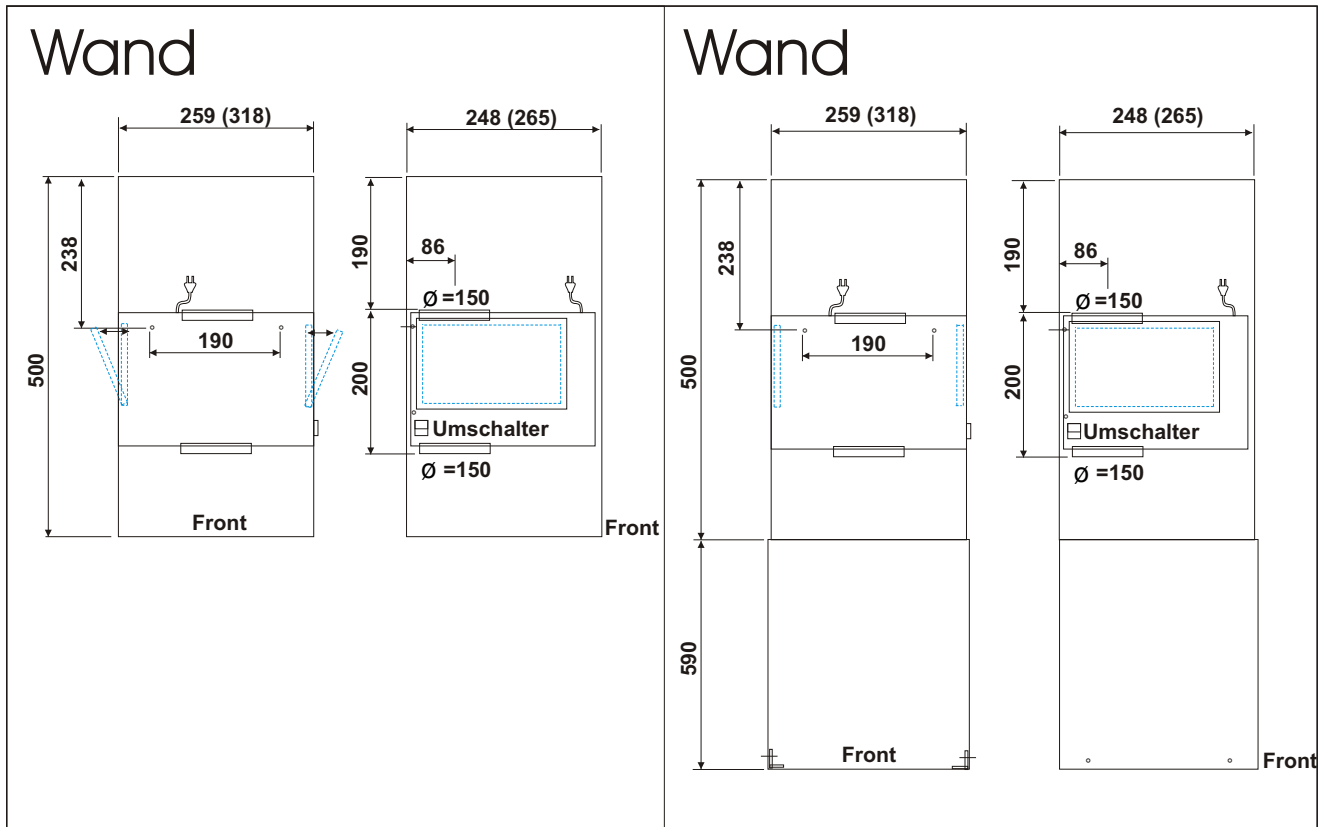


Abluft-Umluft-Einheit



Ausführung:

Kanäle aus Edelstahl
Umschaltgehäuse schwarz lackiert

Bedienung:

Wippenschalter Abluft / Umluft
Anschluss an Fensterkippschalter möglich

Filter:

2 Aktivkohlefilter-Pad 190 x 125 x10 mm (3x waschbar bei max. 55°C)

Elektroanschluss: 230 V 50 Hz

Motorleistung: 1.5 W

Anschlusskabel: 1.3 m

Abluft-Umluft-Einheit einteilig Wand 259	Art.-Nr. 102.556.259	Fr. 824.05
Abluft-Umluft-Einheit einteilig Wand 318	Art.-Nr. 102.556.318	Fr. 824.05
Abluft-Umluft-Einheit zweiteilig Wand 259	Art.-Nr. 102.556.259.2	Fr. 1274.65
Abluft-Umluft-Einheit zweiteilig Wand 318	Art.-Nr. 102.556.318.2	Fr. 1274.65
Abluft-Umluft-Einheit einteilig Insel 269	Art.-Nr. 102.556.269	Fr. 824.05
Abluft-Umluft-Einheit einteilig Insel 323	Art.-Nr. 102.556.323	Fr. 824.05
Abluft-Umluft-Einheit einteilig Insel 296	Art.-Nr. 102.556.296	Fr. 1779.10
Ersatzkohlefilter-Pad Set Long-Live	Art.-Nr. 151.190.125.2	Fr. 203.70

exkl. MWST